

Fremdlüfteraggregat FBI, IP 66, Mb. 1E kMMp

Forced Ventilation Unit FBI, IP 66, drw. 1E kMMp

Ventilation Forcée FBI, IP 66, dessin 1E kMMp

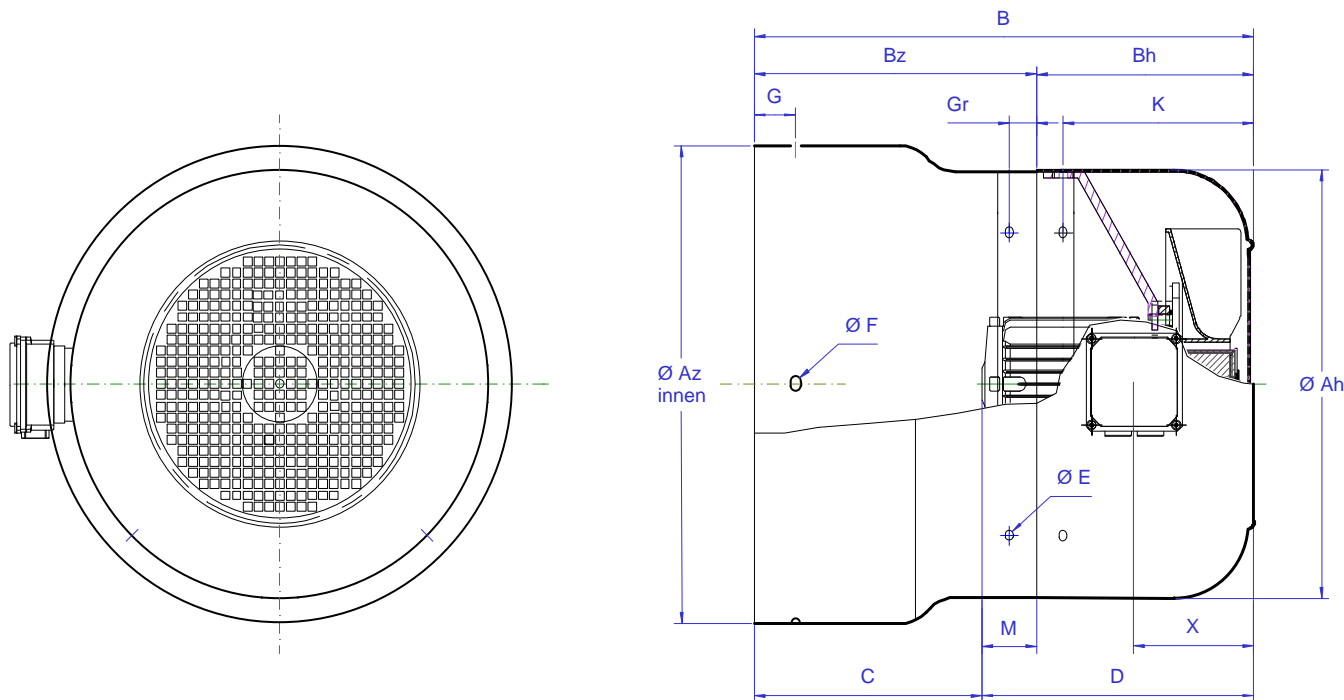
Gruppi per ventilazione assistita FBI, IP 66, disegno 1E kMMp

Grupo de ventilación asistida FBI, IP 66, diseño 1E kMMp



Bg. 160 – 400 RBK UL/CSA

Stand: Dez. 2010



Technische Daten / Technical data / Caracteristiques techniques

| Baugröße Frame size Hauteur d'axe Grandezza Modelo | Luftfördermenge Air volume Débit refoulement Coduttura di area Volumen de area | Leistungsaufnahme Input Puissance Potenza resa Absorcion de potencia | Drehzahl Speed Vitesse de rotation Velocuta Velocidad | Stromaufnahme Current consumpt Intensité absorbé Ammissione corrente Absorcion de corriente | | Geräuschpegel Noise level Niveau sonore Pressione sonora Nivel de ruido | Gewicht Weight Poids Peso | Artikel-Nr. Item number Numéro d'article No. articolo No. articulo |
|--|---|--|---|---|-------------|---|------------------------------------|--|
| | | | | 230VD / 400VY A (50Hz) | A (60Hz) | | | |
| 160-4 RBK UL | 610 / 710 | 169 / 198 | 1460 / 1700 | 0,99 / 0,57 | 0,85 / 0,49 | 68 / 72 | 13,3 | FF KMM 160 1E--9 |
| 180-4 RBK UL | 820 / 950 | 195 / 238 | 1450 / 1700 | 0,98 / 0,57 | 0,87 / 0,51 | 68 / 72 | 13,8 | FF KMM 180 1E--9 |
| 200-4 RBK UL | 1050 / 1200 | 212 / 268 | 1450 / 1670 | 1,02 / 0,57 | 0,90 / 0,52 | 68 / 72 | 15 | FF KMM 200 1E--9 |
| 225-4 RBK UL | 1200 / 1400 | 225 / 293 | 1450 / 1660 | 1,00 / 0,58 | 0,92 / 0,53 | 68 / 72 | 16 | FF KMM 225 1E--9 |
| 250-4 RBK UL | 2450 / 2780 | 755 / 923 | 1450 / 1650 | 3,18 / 1,77 | 2,71 / 1,53 | 77 / 79 | 27 | FF KMM 250 1E--9 |
| 280-4 RBK UL | 3160 / 3400 | 845 / 1114 | 1430 / 1610 | 3,13 / 1,81 | 3,03 / 1,74 | 77 / 79 | 30 | FF KMM 280 1E--9 |
| 315-4 RBK UL | 3500 / 3830 | 876 / 1182 | 1430 / 1590 | 3,15 / 1,79 | 3,21 / 1,81 | 78 / 81 | 32,6 | FF KMM 315 1E--9 |
| Zylindrische Hauben-Ausführung | | | | | | | | |
| 1) 315-4 RBK UL | 4800 / 5200 | 649 / 967 | 1390 / 1495 | 2,19 / 1,24 | 2,25 / 1,28 | 82 / 86 | 45 | FF KMM 315 1K-A |
| 1) 355-4 RBK UL | 5100 / 5890 | 714 / 899 | 1450 / 1670 | 3,14 / 1,80 | 2,72 / 1,54 | 84 / 88 | 51 | FF KMM 355 1E--9 |
| 1) 400-4 RBK UL | 5300 / 6200 | 717 / 832 | 1460 / 1650 | 3,21 / 1,75 | 2,73 / 1,49 | 87 / 93 | 62 | FF KMM 400 1E-A9 |
| 1) 425-4 RBK UL | 9200 / 10500 | 777 / 1002 | 1450 / 1660 | 3,30 / 1,85 | 2,82 / 1,54 | 88 / 95 | 65 | FF KMM 425 1E--9 |

(1) drehrichtungsgebundener Lüfterflügel / unidirectional fan

Kurt Maier Motor-Press GmbH

Birkenweg 18 * DE - 37589 Kalefeld

☎ +49(0)5553 99 01 0 * 📠 +49(0)5553 99 01 88 * ✉ E-mail: info@kmm.de * 🌐 http://www.kmm.de

