

Fremdlüfteraggregat FBI, IP 66, Mb. 1K/1E kMMp

Forced Ventilation Unit FBI, IP 66, drw. 1K/1E kMMp

Ventilation Forcée FBI, IP 66, dessin 1K/1E kMMp

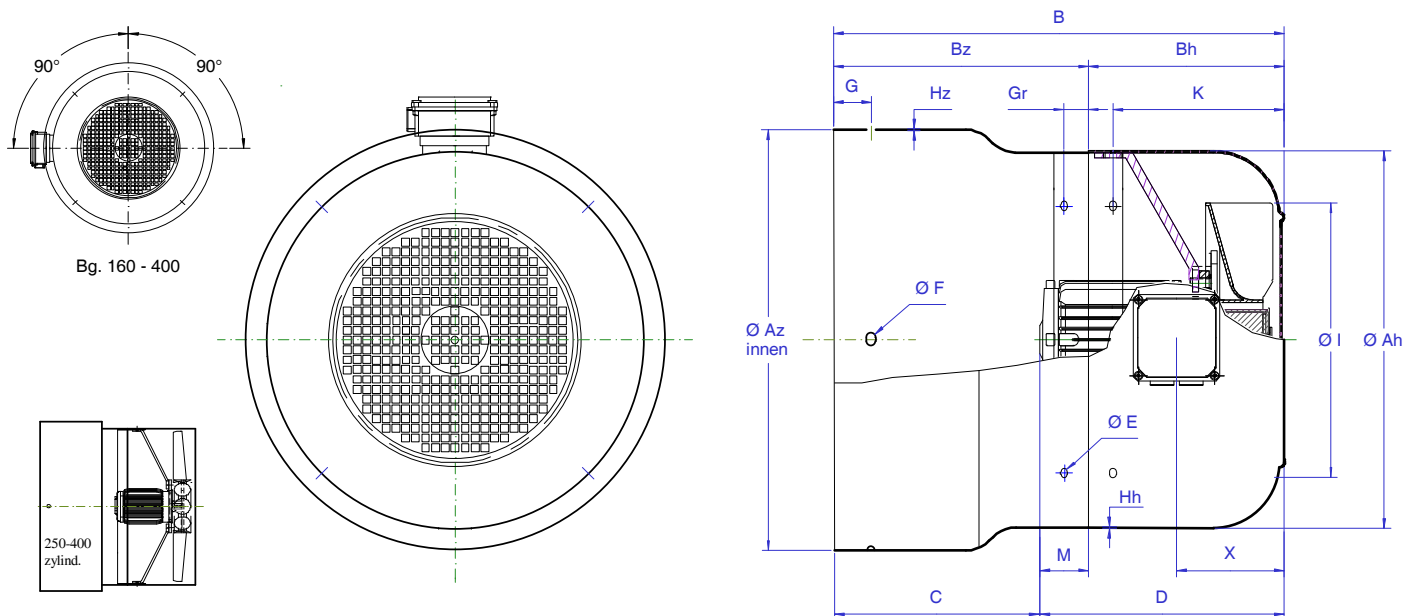
Gruppi per ventilazione assistita FBI, IP 66, disegno 1K/1E kMMp

Grupo de ventilación asistida FBI, IP 66, diseño 1K/1E kMMp



Bg. 160 – 425 RBK

Stand: Aug. 2013



Abmessungen / Dimensions / Côtés / Dimensioni / Cotas

Baugröße Frame size Hauteur d'axe Grandezza Medelo	FBI Type FBI Type FBI Tipo	Az Ø	Ah Ø	B	Bz	C	D	M	E Ø (LL)	F Ø (LL)	G	Gr	H _z	H _h	I Ø	K	X	Artikel-Nr. Item number Numéro d'article No. Articolo No. Artícula
FBI 160	160-4 RBK	307	307	342	206	95	247	111	7x14	7x14	25	25	1,5	1,5	295	111	98	FV KMM 160 1K 307 342
FBI 180	180-4 RBK	345	345	357	202	110	247	92	7x14	7x14	35	25	1,5	1,5	295	120	110	FV KMM 180 1K 345 357
FBI 200	200-4 RBK	382	382	428	250	181	247	69	7x14	7x14	38	25	1,5	1,5	295	140	105	FV KMM 200 1K 382 428
FBI 225	225-4 RBK	430	430	440	248	196	244	52	7x14	7x14	42	25	1,5	1,5	295	150	125	FV KMM 225 1K 430 440
FBI 250	250-4 RBK	477	477	529	309	220	309	89	9x16	9x16	46	25	2,0	1,5	400	174	135	FV KMM 250 1K 477 529
FBI 280	280-4 RBK	533	533	540	302	240	300	62	9x16	9x16	50	25	2,0	1,5	400	189	139	FV KMM 280 1K 533 540
FBI 315	315-4 RBK	597	597	597	340	300	297	40	9x16	9x16	50	25	2,0	1,5	400	207	159	FV KMM 315 1K 597 597
Zylindrische Hauben-Ausführung																		
FBI 250	250-4 RBK	477	477	550	330	220	330	110	9x16	9x16	46	25	2,5	2,5	450	189	135	FV KMM 250 1K 477 550
FBI 280	280-4 RBK	533	533	570	332	240	330	92	9x16	9x16	50	25	2,5	2,5	510	204	130	FV KMM 280 1K 533 570
FBI 315	315-4 RBK	597	597	597	340	270	327	70	9x16	9x16	50	25	2,5	2,5	575	222	145	FV KMM 315 1K 597 597
FBI 355	355-4 RBK	691	691	683	440	350	333	90	9x16	9x16	50	25	2,5	2,5	650	208	130	FV KMM 355 1K 691 683
FBI 400	400-4 RBK	781	781	733	490	400	333	90	9x16	9x16	50	25	2,5	2,5	745	208	130	FV KMM 400 1K 781 733
FBI 425	425-4 RBK	841	841	783	490	400	383	90	9x16	9x16	50	25	2,5	2,5	805	258	180	FV KMM 425 1K 841 783
FBI 450	450-4 RBK	890	890	810	490	400	410	90	9x16	9x16	50	25	2,5	2,5	845	258	180	FV KMM 450 1K 890 810

Abweichende Abmessungen (A, B, G) sowie Sonderausführungen lieferbar!

Different diameters (A, B, G), special versions available!

Possibilità de livrer differents longueurs (A, B, G) modèles 'hors série'!

Deviazione di misure (B,G) sono disponibili!

Diferencias de cotas (B,G) pueden ser entregadas!

Kurt Maier Motor-Press GmbH

Birkenweg 18 * DE - 37589 Kalefeld

☎ +49(0)5553 99 01 0 * 📠 +49(0)5553 99 01 88 * ✉ E-mail: info@kmmp.de * <http://www.kmmp.de>

