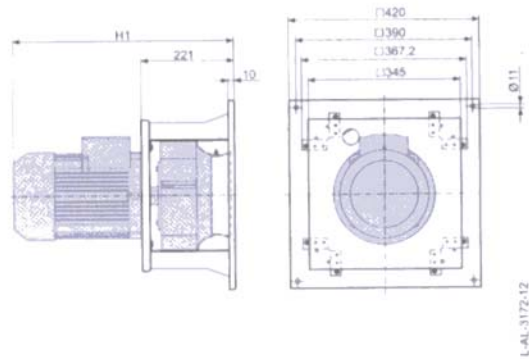
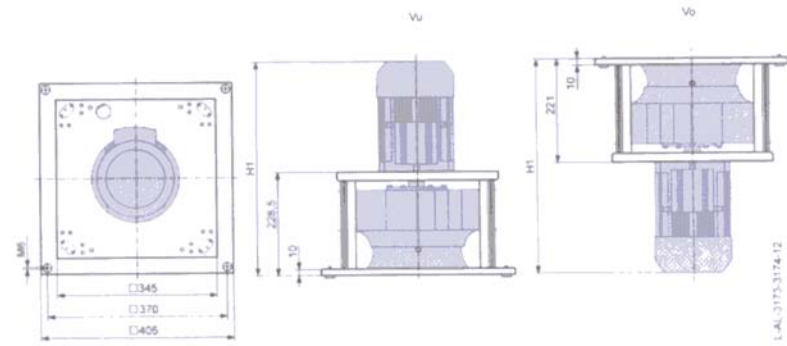


Lüftungsmodul GR in Einbaulage H



Lüftungsmodul GR in Einbaulage Vu/Vo



Bemessungsleistung	Typ	Einbaulage H	Einbaulage Vu	Einbaulage Vo
$P_N$		H1	H1	H1
kW		mm	mm	mm
0,75	GR28C-2DN.B5.CR	454	462	454
1,10	GR28C-2DN.B5.CR	454	462	454
1,50	GR28C-2DN.C5.CR	479	487	479
2,20	GR28C-2DN.D5.CR	504	512	504
3,00	GR28C-2DN.E5.CR	542	550	542