

## Inhaltsverzeichnis

<b>1. ALLGEMEINE VORSCHRIFTEN</b>	<b>2</b>
1.1 EINSATZ DES HANDBUCHES	2
1.2 VEREINBARUNGEN	2
1.3 KENNDATEN	2
1.4 TECHNISCHER KUNDENDIENST	3
1.5 ALLGEMEINE SICHERHEITSHINWEISE	3
1.6 AM GERÄT ANGEBRACHTE SICHERHEITS-HINWEISSCHILDER	4
1.6.1 Einsatz	4
1.6.2 Gefahrenschilder	5
1.6.3 Gebotsschilder	5
1.6.4 Kennzeichnungsschilder	5
1.7 GERÄUSCHENTWICKLUNG	6
1.8 TECHNISCHE DATEN	6
1.9 GARANTIE	6
<b>2. TRANSPORT UND HANDLING</b>	<b>6</b>
2.1 HINWEISE	6
2.2 ANLIEFERUNG	7
2.3 HANDLING	7
2.4 TRANSPORT	7
2.5 NICHTGEBRAUCH DES VENTILATORS	8
<b>3. INSTALLATION</b>	<b>8</b>
3.1 HINWEISE	8
3.2 POSITIONIEREN DES VENTILATORS	8
3.3 ELEKTROANSCHLUB	9
<b>4. EINSATZ DES VENTILATORS</b>	<b>9</b>
4.1 HINWEISE	9
4.2 KONTROLLEN	9
4.3 INBETRIEBNAHME	10
<b>5. MONTAGE UND WARTUNG</b>	<b>10</b>
5.1 HINWEISE	10
5.2 MONTAGE	11
5.3 WARTUNG WÄHREND DER EINLAUFZEIT	12
5.4 REGELMÄßIGE WARTUNG	12
5.5 WARTUNG DES LAUFRADES	13
5.6 WARTUNG DES MOTORS	13
5.7 AUßERORDENTLICHE WARTUNG	13
<b>6. ERSATZTEILE</b>	<b>13</b>
<b>7. ANALYSE DER RESTRISIKEN</b>	<b>13</b>
7.1 ANALYSE DER RESTRISIKEN	13

<b>8. BETRIEBSSTÖRUNGEN</b>	<b>14</b>
8.1 BETRIEBSSTÖRUNGEN UND DEREN URSACHEN	14
<b>9. AUßERBETRIEBSETZUNG UND ENTSORGUNG</b>	<b>15</b>
9.1 AUßERBETRIEBSETZUNG	15
9.2 ENTSORGUNG	15

## 1. Allgemeine Vorschriften

### 1.1 Einsatz des Handbuchs

- Das mit der Installation, dem Betrieb und der Wartung des Ventilators betraute Personal muß mit dem Inhalt des vorliegenden Handbuchs vertraut gemacht werden. Darüber hinaus muß eine Kopie davon jederzeit griffbereit gehalten werden, um sicherzustellen, daß alle Verantwortlichen vorschriftsgemäß tätig werden können.
- Das Handbuch ist ein wesentlicher Bestandteil des Ventilators. Alle Rechte bezüglich der Reproduktion und Veröffentlichung desselben und seiner Anlagen sind vorbehalten.
- Es ist untersagt, Teile des vorliegenden Handbuchs zu entfernen, Seiten herauszureißen oder es abzuändern.
- Das Handbuch muß allen Anwendern oder nachfolgenden Eigentümern des Ventilators zur Verfügung gestellt werden.
- Eine Beschädigung des Handbuchs während seines Gebrauches muß vermieden werden.
- Das Handbuch an einem kühlen und trockenen Ort aufbewahren.

### 1.2 Vereinbarungen

- ♦ **Alle die Sicherheit betreffenden Kontrollen sind rot markiert.**
- ♦ **Alle Warnungshinweise sind rot markiert und am folgenden Schriftzug erkennbar:**



### 1.3 Kenndaten

- Die Kennzeichnung der Firma Mistral Aspiratori-Ventilatori Srl in ihrer Eigenschaft als Hersteller des Ventilators entspricht den gültigen Gesetzesvorschriften.
- Ein auf dem Ventilator angebrachtes Klebeschild enthält alle die CE-Kennzeichnung betreffenden Informationen. Dieses Schild ist im Kapitel 1.6.5 des vorliegenden Handbuchs abgedruckt.

- Die CE-Kennzeichnung und die zugehörige Konformitätserklärung bestätigen die Übereinstimmung des Ventilators mit den in Kraft befindlichen Vorschriften der Europäischen Gemeinschaft.
- Wird das Schild versehentlich beschädigt oder entfernt, muß der Anwender für seinen Ersatz sorgen und den Hersteller hiervon in Kenntnis setzen.

#### **1.4 Technischer Kundendienst**

- ♦ Die im vorliegenden Handbuch nicht beschriebenen Wartungsarbeiten sind Teil der außerordentlichen Wartung, die durch von der Firma Mistral empfohlenes, qualifiziertes Personal vorgenommen werden muß.

Herstelleraadresse:

**MISTRAL aspiratori-ventilatori Srl:**

Via Capuana 33/35

20030 Barlassina MI Italy

Tel.: +39-0362542040 r.a.

Fax.: +39-0362560792

<http://www.mistral-asp-vent.com>

e-mail: [mistral@mistral-asp-vent.com](mailto:mistral@mistral-asp-vent.com)

#### **1.5 Allgemeine Sicherheitshinweise**

- ♦ Die nachfolgend angeführten Vorschriften und Hinweise entsprechen den gültigen Sicherheitsvorschriften, und basieren hauptsächlich auf deren Einhaltung.
- ♦ Die Mistral übernimmt keinerlei Verantwortung für eventuelle, aus der Nichtbeachtung der gültigen Sicherheitsvorschriften und der nachfolgend angeführten Anleitung entstandene Personen- und Sachschäden.
- ♦ Wir fordern daher das Bedienungspersonal auf, die nachfolgenden Hinweise zu befolgen und in die Praxis umzusetzen, sowie sich genau an die im Bestimmungsland gültigen Vorschriften zur Verhütung von Arbeitsunfällen zu halten.
- ♦ Die Schutzabdeckungen dürfen nicht abgenommen werden, es sei denn, dies ist zur Durchführung normaler oder außerordentlicher Wartungsarbeiten unbedingt notwendig.
- ♦ Nach einer Abnahme der Abdeckungen müssen alle Sicherheitsvorkehrungen getroffen werden, die zur Hervorhebung aller eventuell bestehenden Gefahren zweckdienlich sind.
- ♦ Liegen die für das vorübergehende Entfernen der Abdeckung verantwortlichen Gründe nicht mehr vor, muß diese unverzüglich wieder angebracht werden.
- ♦ Alle eventuell notwendigen normalen und außerordentlichen Wartungsarbeiten müssen bei stillstehendem Ventilator nach Abnahme vom Stromnetz vorgenommen werden.

- ♦ Während der Wartungsarbeiten müssen zur Vermeidung der Gefahr einer unvorhergesehenen Einschaltung an den Schalttafeln und/oder Bedienfeldern Warnungsschilder mit der folgenden Aufschrift angebracht werden:

**ACHTUNG:  
STEUERUNG WEGEN  
WARTUNGSARBEITEN AUSSER  
BETRIEB**

- Vor Anschluß des Stromkabels am Klemmenbrett des Motors sicherstellen, daß die Leitungsspannung mit der auf dem Motorschild angegebenen Spannung übereinstimmt.
- Alle den Transport, die Installation, den Einsatz sowie die normale und außerordentliche Wartung des Ventilators betreffenden Arbeitsgänge dürfen ausschließlich von spezialisiertem, kompetentem Personal ausgeführt werden.
- Unter **SPEZIALISIERTEM, KOMPETENTEM PERSONAL** verstehen wir eine oder mehrere Personen, die nach einer entsprechenden, unerläßlichen Einweisung vom Hersteller des Ventilators beauftragt bzw. autorisiert werden, die Arbeiten auszuführen, die im Rahmen der Installation und/oder des Betriebes des Ventilators oder der Anlage, zu der er gehört, notwendig sind.
- Das oben genannte Personal muß eine entsprechende Unfallschutzbekleidung tragen. Es darf insbesondere keine Kleidungsstücke mit herabhängenden Teilen oder allgemein Kleidungsstücke tragen, die sich in den in Bewegung befindlichen Elementen verheddern können.



**ACHTUNG**

- ♦ Der Einsatz des Ventilators für andere als die ursprünglich vorgesehenen Anwendungszwecke ist nur nach vorheriger Absprache mit der Mistral zulässig.

## 1.6 Am Gerät angebrachte Sicherheits-Hinweisschilder

### 1.6.1 Einsatz

- Beim Einsatz des Ventilators die größtmögliche Vorsicht walten lassen, und die Hinweise der am Ventilator angebrachten Schilder und Aufkleber unbedingt genau befolgen.
- Sollten diese mit der Zeit unleserlich werden oder sich versehentlich ablösen, müssen sie unverzüglich ersetzt werden.
- Das Entfernen eines Hinweisschildes ist - auch wenn dies versehentlich geschieht - gleichbedeutend mit dem Abnehmen einer Schutzabdeckung, und fällt daher unter die in Punkt 1.5 genannten Vorschriften.

1.6.2 **Gefahrenschilder**




**ELEKTRISCHER STROM (Kennz. A, Abb. 1):**  
1 Schild am Klemmenkasten des Motors

1-6-41.6.3 **Gebotsschilder**



**DREHSINN DES LAUFRADES (Kennz. B, Abb. 1):**  
1 Schild am Ventilatorgehäuse oder  
Kennzeichnung am Geräteschild

1-6-51.6.4 **Kennzeichnungsschilder**

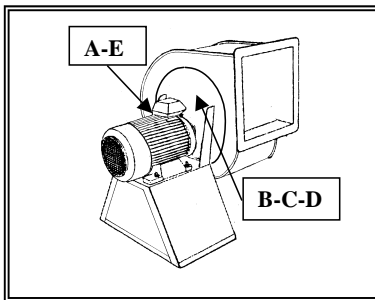
 20030 BARLASSINA (MI) Via Capuana, 33/35 Tel. 0362/542040 Fax 0362/560792	
aspiratori ventilatori srl	
MOD. <input type="text"/>	OR. <input type="text"/>
Qv <input type="text"/> m <sup>3</sup> /sec	ps <input type="text"/> pa
Pv <input type="text"/> kW inst.	ng <input type="text"/> g/1'
MATR. <input type="text"/>	Lw <input type="text"/> dB(A)

**GERÄTESCHILD (Kennz. C, Abb. 1):**  
1 Schild am Ventilatorgehäuse

 Mod. <input type="text"/> Anno <input type="text"/>

**CE-KENNZEICHNUNG (Kennz. D, Abb. 1):**  
1 Schild am Ventilatorgehäuse

**ELEKTRISCHE KENNDATEN (Kennz. E, Abb. 1):**  
1 Schild am Elektromotor, in Abhängigkeit von  
Motortyp und -marke  
Abb. 1



Formatiert: Nummerierung und Aufzählungszeichen

Formatiert: Nummerierung und Aufzählungszeichen

### 1.7 Geräuscentwicklung

- Die in den Katalogen angegebenen Schalleistungswerte wurden mit Hilfe der in den ISO 3744 Normen angeführten Meßmethoden erzielt. Für die Anwendung der Schalleistungswerte verweisen wir auf das Mistral Handbuch "Technische Hinweise", in dem ein Beispiel zur Berechnung des Schalldrucks wiedergegeben wird.
- Bei den im Katalog angegebenen Werten können die Betriebsbedingungen, das Vorhandensein von Zubehörteilen sowie andere als die im Testraum bestehenden Umgebungsbedingungen, auf die im Rahmen des Anlagenentwurfes Bezug genommen werden muß, nicht berücksichtigt werden.
- Es muß sichergestellt werden, daß der Geräuschpegel die im Bestimmungsland geltenden Grenzwerte nicht überschreitet. Sollte dies der Fall sein, muß das Bedienungspersonal mit entsprechenden Schutzeinrichtungen ausgerüstet werden (Schallschutzgehäuse oder -schutzsätze).

### 1.8 Technische Daten

- ♦ Bezüglich der technischen Daten zu Gewicht, Abmessungen und Leistungsmerkmalen verweisen wir auf die Spezifikation sowie eventuelle technische Zeichnungen, die wir Ihnen im Rahmen der Auftragserteilung ausgehändigt haben.

### 1.9 Garantie

- Die Garantiedauer beträgt zwölf Monate. Die Garantie besitzt für alle Teile des Ventilators Gültigkeit, sofern nichts anderes angegeben ist. Sie umfaßt die Ersatzteile und Lohnkosten für alle Geräte, die **frei Haus** an den Firmensitz des Herstellers geschickt werden müssen.
- Wir übernehmen keinerlei Verantwortung für Ausfälle oder Betriebsstörungen des Ventilators, die auf eine Nichtbeachtung der Wartungsvorschriften durch den Anwender zurückzuführen sind.
- Die auf der Grundlage der geltenden Tarife zu berechnenden Reisekosten für eventuelle Garantiereparaturen gehen zu Lasten des Kunden.
- Im Falle eines kontinuierlichen oder unsachgemäßen Einsatzes oder bei unsachgemäßer Behandlung des Ventilators verfällt der Garantieanspruch.

## 2. Transport und Handling

### 2.1 Hinweise

- **Während des Transportes, des Handlings und der Einlagerung muß der Ventilator von der Energiezufuhr abgenommen und seine beweglichen Teile auf geeignete Art arretiert werden.**
- **Der Anwender muß sicherstellen, daß das Handling unter Berücksichtigung der gültigen Sicherheitsvorschriften geschieht.**

## 2.2 Anlieferung

- Der Ventilator wurde vor dem Transport sorgfältig getestet. Bei der Anlieferung müssen die Verpackung und das gelieferte Material auf Unversehrtheit geprüft werden. Der Spediteur, der für eventuelle Transportschäden verantwortlich ist, muß über eventuelle Anomalien in Kenntnis gesetzt werden.

## 2.3 Handling

- Einige der Ventilatormodelle können in Abhängigkeit von ihrem Gewicht und den Abmessungen so ausgerüstet sein, daß sie unter Zuhilfenahme der in der Abbildung gezeigten Stellen (sofern vorhanden) oder eventueller Transportschrauben angehoben und transportiert werden können. Hierbei muß darauf geachtet werden, daß die Tragfähigkeit des Hebezeuges in Abhängigkeit vom Gewicht des Ventilators gewählt wird.
- Beim Handling des Ventilators muß man besonders vorsichtig vorgehen. Stöße, die zu dessen Beschädigung führen und den einwandfreien Betrieb beeinträchtigen könnten, müssen unbedingt vermieden werden.
- Bei einem Transport mit Hilfe von Hubwagen müssen die angegebene Höchstgeschwindigkeit und das maximal erlaubte Gefälle berücksichtigt werden.
- Das Transportmittel nie mit angehobener Last alleine lassen.

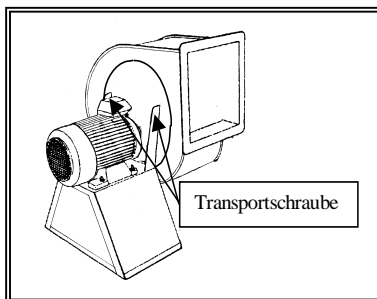


Abb. 2

## 2.4 Transport

- Soll der Ventilator auf dem Luft- oder Seeweg transportiert werden, müssen zum Schutze vor Beschädigungen durch Stöße oder Umwelteinflüsse geeignete Verpackungsmaterialien und Schutzvorrichtungen vorgesehen werden. Alle beweglichen Teile müssen entsprechend arretiert werden.

## 2.5 Nichtgebrauch des Ventilators

- Vor der Einlagerung oder längerem Nichtgebrauch muß der Ventilator sorgfältig gereinigt werden. Um einer eventuellen Oxydation vorzubeugen, müssen frei liegende Metallteile mit Öl oder Fett geschützt werden. Den Ventilator mit Tüchern abdecken und an einem trockenen, geschützten Ort aufbewahren.
- Die Ansaug- und Austrittsöffnungen mit Karton oder Kunststoffolie abdecken, um das Eindringen von Tieren, Schmutz oder Fremdkörpern zu vermeiden.
- Das elektrische Klemmenbrett vom Netz abnehmen.
- Bei Wiederinbetriebnahme die Hinweise in Kapitel 3 befolgen.

## 3. Installation

### 3.1 Hinweise

Vor der Installation des Ventilators müssen die folgenden Kontrollen durchgeführt werden:

- Sicherstellen, daß die Bodenbeschaffenheit geeignet ist, um das Gewicht des Ventilators zu tragen. Das vorzugsweise aus Stahlbeton bestehende Fundament sollte ein Mindestgewicht von in etwa dem Doppelten des statischen Gesamtgewichts besitzen. Steht die Anlage auf einer Metallstruktur, muß sichergestellt werden, daß diese ausreichend steif ist. **Der Einsatz geeigneter Schwingungsdämpfer ist in jedem Falle empfehlenswert.**
- Um ein Nichtfluchten und daraus resultierende Vibrationen während des Betriebes auszuschließen, muß eine korrekte Nivellierung des Unterbaus oder des Fundamentes sichergestellt werden.
- Der Ventilator muß so positioniert werden, daß der Zugang für die normalen wie auch für die außerordentlichen Wartungsarbeiten gewährleistet ist.
- Bei der Auswahl der Größe und der Eigenschaften des Raumes, in dem der Ventilator eingesetzt wird, muß der während des Betriebes notwendige Luftdurchsatz berücksichtigt werden. Es muß daher für die entsprechende Lüftererneuerung gesorgt werden, um die Luftqualität des Raumes für das Bedienungspersonal nicht zu beeinträchtigen.
- Der Raum muß so beleuchtet werden, daß der Ventilator jederzeit einwandfrei wahrgenommen werden kann.

### 3.2 Positionieren des Ventilators

- Zur Befestigung des Ventilators auf seiner Aufnahmeplatte sind die Bohrungen am Fuß des Ventilatorgehäuses zu verwenden.
- Sofern vorgesehen, entsprechende Schwingungsdämpfer montieren.





### **ACTHUNG**

- **Sind die Ansaug- und Austrittsöffnungen nicht kanalisiert, müssen Schutzgitter angebracht werden.**
- Soll der in der Auswahlphase festgelegte Orientierungswinkel verändert werden, muß gemäß der Anweisungen in Kap. 5.2 vorgegangen werden.

### **3.3 Elektroanschluß**

- Die elektrische Sicherheit ist nur dann gewährleistet, wenn der Ventilator korrekt an eine funktionstüchtige Erdungsanlage angeschlossen ist, wie sie von den geltenden Bestimmungen zur elektrischen Sicherheit vorgesehen ist. Es muß daher geprüft werden, ob diese grundlegende Sicherheitsvoraussetzung erfüllt ist. Im Zweifelsfalle muß eine detaillierte Kontrolle der Verteilungsanlage durch qualifiziertes Fachpersonal angefordert werden. Der Hersteller kann nicht für eventuelle, aus der fehlenden Erdung des Ventilators entstandene Schäden verantwortlich gemacht werden.
- **Der Motor des Ventilators muß unter Befolgung der geltenden Vorschriften und unter Einsatz seines hierfür vorgesehenen Klemmbrettes an das Stromnetz angeschlossen werden.**
- Die Ventilatorleistung überprüfen (siehe Schild Elektrische Kenndaten am Motor) und einen entsprechenden Wärmeschalter zum Schutz des Motors vorsehen.



### **ACTHUNG**

- **Die Speisespannung und -frequenz sowie anschließend die Phasenreihenfolge prüfen.**

## **4. Einsatz des Ventilators**

### **4.1 Hinweise**

Das Bedienungs- und Wartungspersonal des Ventilators muß entsprechend eingewiesen und mit der eventuell notwendigen, geeigneten Schutzbekleidung und Sicherheitseinrichtungen ausgerüstet werden.

### **4.2 Kontrollen**

Vor Inbetriebnahme des Ventilators muß das Betriebspersonal die folgenden Kontrollen durchführen:

## Betriebs- und Wartungshandbuch - ZENTRIFUGALVENTILATOREN

---

1. Sicherstellen, daß sich keine Fremdkörper im Laufrad, im Inneren des Ventilatorgehäuses und, sofern vorhanden, in den Ansaug- und Austrittskanälen befinden.
2. Sicherstellen, daß alle Schrauben des Ventilators und der Verbindungen korrekt angezogen sind.
3. Die physikalischen und chemischen Merkmale der vom Ventilator durchgesetzten Flüssigkeit prüfen (Dichte, Temperatur, Zusammensetzung usw.) und/oder sicherstellen, daß die Umgebungsbedingungen (Höhe, Luftfeuchtigkeit, Temperatur usw.) mit der in der Auftragserteilungsphase vorgesehenen Spezifikation übereinstimmt.

### 4.3 Inbetriebnahme

1. Motor einschalten.
2. Sicherstellen, daß der Drehsinn dem auf dem Schild angegebenen entspricht. Andernfalls hätte der Ventilator einen stark eingeschränkten Luftdurchsatz, und die Stromentnahme des Motors wäre niedriger als die in den Kurven der Spezifikation angegebenen Werte.
3. Bei falschem Drehsinn den Motor anhalten, die Spannung von der Steuerschalttafel abnehmen und am Klemmenbrett zwei Phasen umkehren. Den Motor erneut einschalten und den Drehsinn überprüfen.
4. Sicherstellen, daß der vom Elektromotor entnommene Stromwert nicht über dem Wert des Motorschildes liegt. Ist der Luftdurchsatz des Ventilators größer als zulässig, wird der Motor überlastet. In diesem Falle muß eine Vorrichtung zur Regulierung des Durchsatzes in die Anlage eingebaut werden (z.B. Klappen an den freien Öffnungen), mit deren Hilfe sichergestellt werden kann, daß der Stromwert mit dem auf dem Geräteschild angegebenen Nominalwert übereinstimmt.
5. Den Ventilator etwa eine Stunde lang eingeschaltet lassen.
6. Alle Schrauben anziehen, die Temperatur der Lager und des Motors überprüfen.

## 5. Montage und Wartung

### 5.1 Hinweise

- **Alle Wartungsarbeiten müssen bei stillstehendem, vom Stromnetz abgenommenen Ventilator durchgeführt werden.**
- **Die für die verschiedenen Wartungsoperationen angegebenen Zeitintervalle beachten.**
- **Zur Sicherstellung eines einwandfreien Betriebes dürfen beim Ersatz von Komponenten ausschließlich Originalersatzteile verwendet werden.**
- **Das mit der Bedienung, der Wartung, der Reinigung usw. beauftragte Personal muß sich genau an die im jeweiligen Bestimmungsland des Ventilators gültigen Unfallschutzbestimmungen halten.**

## 5.2 Montage

Vor Beginn der Montage oder vor der Inbetriebnahme von bereits montierten Geräten den Zustand des Zylinderblockes bzw. dessen Schmierung, des Laufrades sowie den Zustand aller Komponenten überprüfen. Nach ca. 6 Betriebsstunden die Spannung der Riemen und deren Sitz in der Riemenscheibe überprüfen (siehe Kap.5.6). Bereits komplett montierte Einheiten müssen lediglich auf dem Fundament installiert werden (siehe Kap.3). Bei demontierten gelieferten Ventilatoren sind Teile, deren Position nicht eindeutig ist, zur Erleichterung der Montage gekennzeichnet. Es existieren die folgenden Montagephasen:

### 1 Positionieren der Schnecke

Das Gehäuse muß so auf dem Fundament aufgesetzt werden, daß das Anziehen seiner Schrauben keine Spannungen oder Verformungen bewirkt. Wo notwendig, an den Auflagepunkten Ausgleichsscheiben verwenden.

### 2 Positionieren des Fußes (falls separat von der Schnecke)

Wie beim Positionieren der Schnecke vorgehen.

### 3 Anbringen des Laufrades an der Welle

Vor Beginn der Montage müssen an der Welle eventuell vorhandene Grate mit einer feinen Feile oder Schmirgelpapier entfernt werden. Den Keil in die entsprechende Nut einstecken, das Laufrad bis zum Erreichen seiner Position einführen und erst nach Prüfen der Fluchtung mit der zugehörigen Schraube festmachen.

### 4 Montage der Ansaugöffnung (sofern vorgesehen)

Die Öffnung muß zwischen dem Seitenteil der Schnecke und dem Flansch der Ansaugleitung festgemacht werden. Die Schrauben nicht vollständig anziehen.

### 5 Ausrichten der Motor

Sicherstellen, daß die Motor senkrecht zur Schnecke steht und korrekt ausgerichtet ist. Den Abstand zwischen Laufrad und Ansaugöffnung überprüfen: eine exakte Positionierung erhält man durch Anheben und leichtes Verschieben der Supporte. Alle Lager sind selbstzentrierend. Zur Gewährleistung eines einwandfreien Betriebes des Ventilators und einer tadellosen Funktionstüchtigkeit der Dichtungen müssen die Motor ausreichend gut in den Sitzen der Supporte zentriert sein. Zur Kontrolle der Ausrichtung der Motor alle Schrauben des Fundamentes, der Unterteile der Supporte und der zugehörigen Deckel sowie die Verbindungsschrauben der zweiteiligen Gehäuse fest anziehen.

### 6 Durchführung der Montage

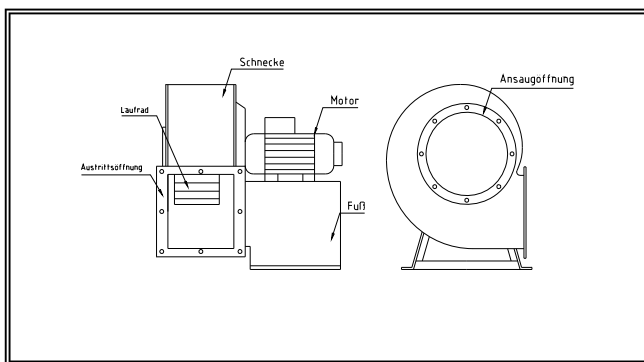
Unter besonderen Bedingungen kann es ratsam sein, die Arbeitsabfolge zu variieren. Erfahrungsgemäß ist die oben beschriebene Vorgehensweise jedoch die schnellste.

Der Ventilator ist nun vollständig montiert, die Welle steht senkrecht zum Gehäuse und ist waagrecht, und die Schrauben der Supporte und der Fundamente sind angezogen. Eine exakte Positionierung des Laufrades im Verhältnis zur Ansaugöffnung kann unter anderem durch deren horizontales oder vertikales Verstellen erzielt werden. Die Schrauben anziehen, dabei das

Lauftrad langsam von Hand drehen, um sicherzustellen, daß es die Ansaugöffnung nirgendwo berührt.

Bei Ventilatoren für den Hochtemperaturbereich mit separatem Fuß das kleinstmögliche Spiel zwischen dem unteren Teil der Öffnung und der Gegenseibe des Lauftrades sicherstellen. Die Ansaug- und Austrittskanäle sollten in jedem Falle mit schwingungsdämpfenden Verbindungen ausgestattet werden.

Abb. 3



### 5.3 Wartung während der Einlaufzeit

Die Wartung muß während der ersten Betriebswochen einmal wöchentlich vorgenommen werden, um die tatsächliche Eingriffshäufigkeit zu ermitteln. Diese hängt von der Anzahl der Betriebsstunden und der Art der durchgesetzten Flüssigkeit ab (Vorhandensein von Öl, Fett, Staub usw., wodurch es zu Ablagerungen an den Flügeln des Lauftrades und in der Folge zu einer Reduzierung des Wirkungsgrad oder zum Entstehen von Vibrationen kommen kann):

- 1 Schmieren der Lager des Zylinderblockes mit Fett
- 2 Reinigung der Lauftradflügel, des Motors, der Filter und der Filterhalter, sofern vorhanden.

### 5.4 Regelmäßige Wartung

Nach den ersten Betriebswochen muß in Abhängigkeit von den in Kap. 5.2 angeführten Informationen und Arbeitsgängen ein Wartungsplan aufgestellt werden.

### 5.45.5 Wartung des Laufrades

Bei der Wartung des Laufrades sollten die folgenden Hinweise unbedingt berücksichtigt werden:

- Sofern vorhanden, das Laufrad über die Inspektionsluke prüfen, andernfalls eine Zugangsmöglichkeit über die Ansaugöffnung vorsehen.
- Mit einem feuchten Tuch oder etwas Reinigungsmittel säubern. Keine Lösemittel verwenden, durch die der Lack beschädigt würde.
- Nicht mit Wasserstrahl reinigen.
- Die Verkrustungen am Laufrad mit Druckluft entfernen und anfallende Teile absaugen.

Sollte eine Demontage des Laufrades notwendig werden, muß die Kopfschraube gelöst und das Laufrad mit Hilfe einer Ausziehvorrichtung von der Motorwelle abgezogen werden. Zum Abziehen des Laufrades darf auf keinen Fall ein Hammer eingesetzt werden. Außerdem darf es nicht von der Nabe abgenommen werden, da die Einheit in diesem Falle neu ausgewuchtet werden müßte. Bei der erneuten Montage in besonderem Maße auf das Spiel zwischen Laufrad und Ansaugöffnung achten.

### 5.6 Wartung des Motors

Elektromotoren ohne externe Schmiernippel erfordern keinerlei regelmäßige Schmierung, da sie mit einer Dauerschmierung ausgestattet sind .

Elektromotoren mit externen Schmiernippeln erfordern eine regelmäßige Schmierung. Nehmen Sie hierzu bitte auf das Bedienungshandbuch des Motors Bezug.

### 5.7 Außerordentliche Wartung

Im vorliegenden Handbuch nicht angeführte Wartungsarbeiten gehören zur außerordentlichen Wartung und müssen von qualifizierten, eventuell vom Hersteller empfohlenen Personen vorgenommen werden.

## 6. Ersatzteile

Ersatzteile können direkt beim Hersteller bestellt werden. Geben Sie hierbei bitte alle Kenndaten des Ventilators an.

Unserer Ansicht nach ist es nicht notwendig, daß der Kunde Ersatzteile vorrätig hält. Eine Ausnahme bilden die Treibriemen sowie in der Bestellphase definierte Sonderfälle.

## 7. Analyse der Restrisiken

### 7.1 Analyse der Restrisiken

Bei der Realisierung des Ventilators wurde besonders viel Wert auf die Konstruktionskriterien und die Vorschriften bezüglich der Schutzabdeckungen und der Sicherheitseinrichtungen gelegt. Trotz alledem kann es unter Umständen zu Gefahrensituationen kommen. Im vorliegenden Kapitel soll der Benutzer auf das eventuelle Entstehen von Risiken in Sonderfällen hingewiesen werden.

Formatiert: Nummerierung und Aufzählungszeichen

1. Im Normalfall besitzen die verwendeten Elektromotoren keine Bremsvorrichtungen. Während der Wartung muß daher besonders sorgfältig auf die durch die Trägheit verursachte Rotation des Laufrades und der Antriebs Elemente geachtet werden. Vor Beginn des Eingriffes sollte bis zum vollständigen Stillstand des Ventilators gewartet werden.
2. Sind die durchgesetzten Flüssigkeiten mit besonderen, vom Benutzer abzuwägenden Gefahren verbunden, müssen alle notwendigen Vorsichtsmaßnahmen getroffen werden, wie zum Beispiel die Anwendung spezieller Prozeduren und der Einsatz geeigneter individueller Schutzeinrichtungen.

## 8. Betriebsstörungen

### 8.1 Betriebsstörungen und deren Ursachen

STÖRUNGEN	URSACHEN
Ungenügender Durchsatz	<ul style="list-style-type: none"> <li>- Laufrad teilweise verstopft</li> <li>- Drehgeschwindigkeit zu gering</li> <li>- Druck höher als auf dem Schild angegeben</li> <li>- Laufrad umgekehrt montiert</li> <li>- Drehsinn falsch</li> </ul>
Ungenügender Druck	<ul style="list-style-type: none"> <li>- Drehgeschwindigkeit zu gering</li> <li>- Durchsatz höher als auf dem Schild angegeben</li> <li>- Spezifisches Gewicht geringer als angenommen</li> <li>- Laufrad umgekehrt montiert</li> <li>- Drehsinn falsch</li> </ul>
Druckabfall während des Betriebes	<ul style="list-style-type: none"> <li>- Verluste in den Ansaug- und Austrittsleitungen</li> <li>- Verluste an der Dichtung der Ventilatorschnecke</li> </ul>
Übermäßiger Leistungsbedarf	<ul style="list-style-type: none"> <li>- Drehgeschwindigkeit zu hoch</li> <li>- Druck geringer und Durchsatz höher als auf dem Schild angegeben</li> <li>- Übermäßiges spezifisches Gewicht der Flüssigkeit</li> </ul>

<b>Mechanische Störungen</b>	<ul style="list-style-type: none"><li>- Unwucht des Laufrades aufgrund von Verschleiß oder Staubablagerungen</li><li>- Schleifen des Laufrades an der Ventilatorschnecke aufgrund von Verformungen, die durch die Krafteinwirkung der Leitungen auf die Ventilatoröffnungen entstanden sind</li><li>- Defekte Lager aufgrund einer Unwucht des Laufrades (Laufradseite) oder aufgrund von Fabrikationsfehlern der Lager.</li></ul>
------------------------------	--

## 9. Außerbetriebsetzung und Entsorgung

### 9.1 Außerbetriebsetzung

- Soll der Ventilator nicht mehr benutzt werden, muß er durch Abnehmen des Elektromotors, des Laufrades und des Zylinderblocks betriebsunfähig gemacht werden.
- Alle Elemente, die eine Gefahrenquelle darstellen könnten müssen unschädlich gemacht werden.

### 9.2 Entsorgung

- Die Materialien gemäß der Entsorgungsvorschriften unterteilen.
- Die Materialien müssen in geeigneten Behältern gesammelt, klassifiziert, etikettiert und unter Berücksichtigung der im Bestimmungsland geltenden Normen entsorgt werden. Hierbei muß, sofern notwendig, auf Branchenfachbetriebe zurückgegriffen werden.
- Anfallende Abfälle, gleich welcher Art müssen in jedem Falle auf geeignete Art und Weise beseitigt werden.