

# C 1

## Bg. 56 - 200

# Lüfterflügel Serie MV; PPN

## Ventilation fan series MV; PPN

### Ventilateur série MV; PPN

Stand: Okt 2015 

PPN - Exxon Mobil PP:  
temperaturbeständig von -20° C  
bis +90° C

PPN - Exxon Mobil PP: temperature range:  
from -20 to +90 ° C,

PPN - Exxon Mobil PP: résistant à la  
température de -20° C à +90°C

auf Anfrage lieferbar:  
on request available:  
Sur demande livrable:

Polyflam RPP500D  
UL 94V2



mit/ohne Nut  
with/without keyway  
avec/sans clavette

### Übersicht / Survey / Coup

Baugröße Frame size Hauteur d'axe	mit Nut with keyway avec clavette	Artikel-Nr. Item number Numéro d'article
56	MV 56 / 11	PFL 056 - MV11 M00
63	MV 63 / 11	PFL 063 - MV11 M00
63	MV 63 / 14	PFL 063 - MV14 M00
71	MV 71 / 11	PFL 071 - MV11 M00
71	MV 71 / 14	PFL 071 - MV14 M00
80	MV 80 / 11	PFL 080 - MV11 M00
80	MV 80 / 14	PFL 080 - MV14 M00
80	MV 80 / 15	PFL 080 - MV15 M00
80	MV 80 / 19	PFL 080 - MV19 M00
90	MV 90 / 14	PFL 090 - MV14 M00
90	MV 90 / 19	PFL 090 - MV19 M00
90	MV 90 / 24	PFL 090 - MV24 M00
100	MV 100 / 14	PFL 100 - MV14 M00
100	MV 100 / 24	PFL 100 - MV24 M00
100	MV 100 / 25	PFL 100 - MV25 M00
100	MV 100 / 30	PFL 100 - MV30 M00
112	MV 112 / 20	PFL 112 - MV20 M00
112	MV 112 / 24	PFL 112 - MV24 M00
112	MV 112 / 28	PFL 112 - MV28 M00
112	MV 112 / 30	PFL 112 - MV30 M00
132	MV 132 / 20	PFL 132 - MV20 M00
132	MV 132 / 30	PFL 132 - MV30 M00
132	MV 132 / 35	PFL 132 - MV35 M00
132	MV 132 / 40	PFL 132 - MV40 M00
160	MV 160 / 35	PFL 160 - MV35 M00
160	MV 160 / 45	PFL 160 - MV45 M00
160	MV 160 / 50	PFL 160 - MV50 M00
180	MV 180 / 50	PFL 180 - MV50 M00
200	GM 200 / 60	PFL 200 - GM60 M00
Baugröße Frame size Hauteur d'axe	ohne Nut without keyway sans clavette	Artikel-Nr. Item number Numéro d'article
56	MV 56 / 11	PFL 056 - MV11 000
63	MV 63 / 14	PFL 063 - MV14 000
71	MV 71 / 11	PFL 071 - MV11 000
71	MV 71 / 14	PFL 071 - MV 14000
90	MV 90 / 14	PFL 090 - MV14 000
112	MV 112 / 14	PFL 112 - MV14 000



**Polyamid PA6 Capron GR30 (30% glasfaserverstärkt):**  
temperaturbeständig von -30° C bis +170° C

**Polyamid PA6 Capron GR30 (30% glass reinforced):**  
temperature range from -30 to +170 ° C

**Polyamid PA6 Capron GR30 (30% renforcement de fibre de verre):**  
résistant à la température de -30° C à +170°C



mit/ohne Nut  
with/without keyway  
avec/sans clavette

### Übersicht / Survey / Coup

Baugröße Frame size Hauteur d'axe	mit Nut with keyway avec clavette	Artikel-Nr.: Item number Numero d'article
56	MV 56 / 11	UFL 056 - MV 11M00
63	MV 63 / 14	UFL 063 - MV 14M00
71	MV 71 / 11	UFL 071 - MV 11M00
71	MV 71 / 14	UFL 071 - MV 14M00
80	MV 80 / 19	UFL 080 - MV 19M00
90	MV 90 / 19	UFL 090 - MV 19M00
90	MV 90 / 24	UFL 090 - MV 24M00
100	MV100 / 14	UFL 100 - MV 14M00
100	MV100 / 24	UFL 100 - MV 24M00
100	MV100 / 25	UFL 100 - MV 25M00
100	MV100 / 30	UFL 100 - MV 30M00
112	MV112 / 20	UFL 112 - MV 20M00
112	MV112 / 25	UFL 112 - MV 25M00
112	MV112 / 28	UFL 112 - MV 28M00
112	MV112 / 30	UFL 112 - MV 30M00
132	MV132 / 20	UFL 132 - MV 20M00
132	MV132 / 35	UFL 132 - MV 35M00
132	MV132 / 40	UFL 132 - MV 40M00

Baugröße Frame size Hauteur d'axe	ohne Nut without keyway sans clavette	Artikel-Nr. Item number Numero d'article
80	MV 80/11	UFL 080-MV11000

# C 3

## Bg. 56 - 200

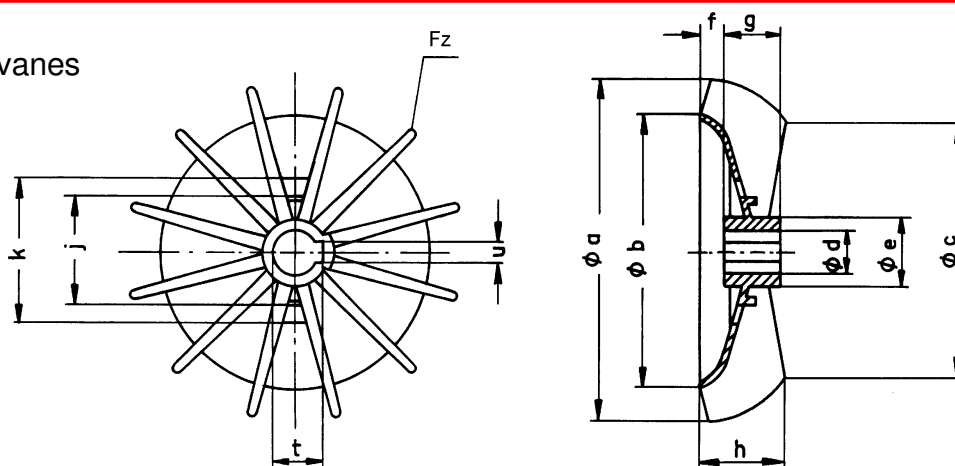
# Lüfterflügel Serie MV; PPN/ Polyamid

Ventilation fan series MV; PPN / Ultramid

Ventilateur série MV; PPN / Ultramid

Stand: Okt 2015 

Fz = Flügelzahl  
 Fz = Number of blade vanes  
 Fz = Nombre d'ailes

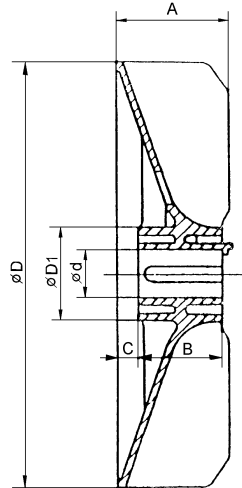
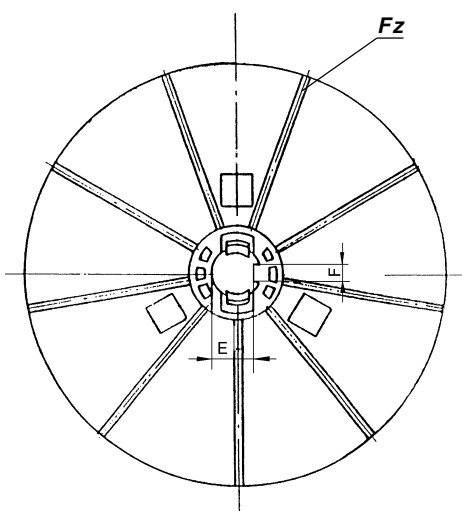


### Achtung

Bei dem Material Ultramid ergeben sich durch ein anderes Schwindungsverhalten abweichende Abmessungen:  
 Außenabmessungen lt. Tabelle (+ ca. 1,5 %)

Abmessungen / Dimensions / Cotes														
Baugröße Frame size Hauteur d'axe	mit Nut with keyway avec clavette	d	t	u	a	b	c	e	f	g	h	j	k	F
56	MV 56 / 11	11	12,8	4	99	80	71	22	7	16	24,8	36	50	12
63	MV 63 / 11	11	12,8	4	115	90	80	18	7,5	18,5	28,8	40	54	12
63	MV 63 / 14	14	16,3	5	115	90	80	18	7,5	18,5	28,5	40	54	12
71	MV 71 / 11	11	12,8	4	130	102	90	28	8	19	31,6	42	60	12
71	MV 71 / 14	14	16,3	5	130	102	90	28	8	20	31,6	42	60	12
80	MV 80 / 11	11	12,8	4	145,9	116	105,2	25	8	22	35	40	60	12
80	MV 80 / 14	14	16,3	5	145,9	116	105,2	25	8	22	35	40	60	12
80	MV 80 / 15	15	17,3	5	145,9	116	105,2	25	8	22	35	40	60	12
80	MV 80 / 19	19	21,7	6	145,9	116	105,2	25	8	22	35	40	60	12
90	MV 90 / 14	14	16,3	5	166,5	135	122	30	13,5	24	43,1	50	70	12
90	MV 90 / 19	19	21,7	6	166,5	135	122	30	13,5	24	43,1	50	70	12
90	MV 90 / 24	24	26,7	6	166,5	135	122	30	13,5	24	43,1	50	70	12
100	MV 100 / 14	14	16,3	5	185	152	127,2	30	16	24	48	60	80	12
100	MV 100 / 24	24	26,7	6	185	152	127,2	30	16	24	48	60	80	12
100	MV 100 / 25	25	27,7	6	185	152	127,2	30	16	24	48	60	80	12
100	MV 100 / 30	30	32,7	6	185	152	127,2	37	16	24	48	60	80	12
112	MV 112 / 20	20	22,7	6	209	170	140	36	16	28	52,3	70	90	12
112	MV 112 / 24	24	26,7	6	209	170	140	36	16	28	52,3	70	90	12
112	MV 112 / 28	28	30,7	6	209	170	140	36	16	28	52,3	70	90	12
112	MV 112 / 30	30	32,7	6	209	170	140	36	16	28	52,3	70	90	12
132	MV 132 / 20	20	22,7	6	244,7	200	172,8	46,5	17	32	55	85	109	14
132	MV 132 / 30	30	32,7	8	244,7	200	172,8	46,5	17	32	55	85	109	14
132	MV 132 / 35	35	37,7	6	244,7	200	172,8	46,5	17	32	55	85	109	14
132	MV 132 / 40	40	43,1	8	244,7	200	172,8	46,5	17	32	55	85	109	14
160	MV 160 / 35	35	38,3	8	294,7	240	203,6	54	17,5	34	58,4	90	120	16
160	MV 160 / 45	45	48,4	10	294,7	240	203,6	54	17,5	34	58,4	90	120	16
160	MV 160 / 50	50	53,4	10	294,7	240	203,6	54	17,5	34	58,4	90	120	16
180	MV 180 / 50	50	53,4	10	335	282	218	60	20	36	65	106	140	16
200	GM 200 / 60 (65)	60 (65)	63,4	10	372	310	250	73	16	46	77	100	130	16





Befestigung des Lüfterflügels auf der Motorwelle mit einem Nutkeil in radialer und zwei Nutfedern in axialer Position gesichert. Temperaturbeständig von  $-25^{\circ}\text{C}$  bis  $+80^{\circ}\text{C}$ , kurzfristig bis  $+130^{\circ}\text{C}$ .



Cooling Fan includes a key and plastic locking tabs.

Continuous Temperature range from  $-25^{\circ}\text{C}$  to  $+80^{\circ}\text{C}$ , intermittent operation to  $+130^{\circ}\text{C}$ .



La fixation du ventilateur sur l'arbre moteur est assurée avec une clavette radiale et deux ressorts sur position axiale. Résistant à la température de  $-25^{\circ}\text{C}$  à  $+80^{\circ}\text{C}$ , supporte la charge pendant un temps court à  $+130^{\circ}\text{C}$ .

Abmessungen / Dimensions / Cotes

Baugröße Frame size Hauteur d'axe	Polzahl Number of poles Nombre pôles	A	B	C	ØD	ØD1	Ød	E	F	Fz	Artikel-Nr. Item number Numéro d'article
63	2p - 8p	23	18,5	2,4	80	21	11	8,7	4	3	PFL063-GM11K00
71	2p - 8p	29	20	3,2	100	30	14	11,2	5	5	PFL071-GM14K00
80	2p - 8p	30	22	3,1	115	35	19	15,7	6	5	PFL080-GM19K00
90	2p - 8p	40	24	6	125	38	24	20,7	6	9	PFL090-GM24K00
100 - 112	2p - 8p	47	24	10	160	42	28	24,7	6	5	PFL102-GM28K00
132	2p	54	32	9,6	150	54	38	34,3	8	5	PFL1322GM38K00
132	4p - 8p	58	32	13,5	175	52	38	34,3	8	9	PFL1328GM38K00
160	2p	60	34	15	175	58	42	38,3	8	5	PFL1602GM42K00
160	4p - 8p	62	34	11,6	230	58	42	38,3	8	9	PFL1608GM42K00
180	2p	64	36	15	180	65	48	43,3	10	5	PFL1802GM48K00
180	4p - 8p	63	36	11,6	250	64	48	43,3	10	9	PFL1808GM48K00
200 - 225	4p - 8p	69	44	15	280	82	57	52,3	10	9	PFL2058GM57K00
250 - 280	4p - 8p	80	45	28	335	88	70	64,3	16	5	PFL2588GM70K00
315 - 355	4p - 8p	83	45	34	400	92	70	64,3	16	9	PFL3158GM70K00

# C 5

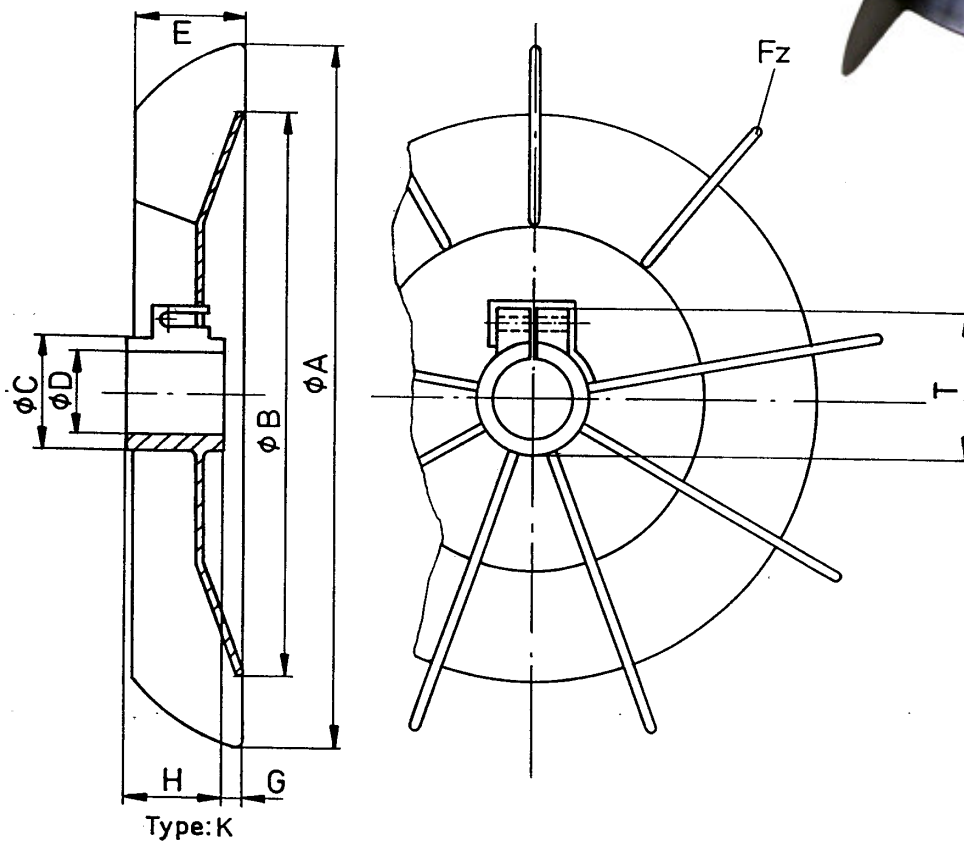
## Bg. 225 - 280

# Klemmlüfterflügel Serie GM; PPN

Ventilation clamp fan series GM; PPN

Ventilateurs à borne série GM; PPN

Stand: Okt 2015 



Abmessungen / Dimensions / Cotes

Baugröße Frame size Hauteur d'axe	Polzahl Number of poles Nombre pôles	A Ø	B Ø	C Ø	D Ø	E	G	H	T	Fz
225 / 65 K	4p - 6p	405	301	87	65	60	19	40	104	9
250 / 70 K	4p - 6p	452	341	94	70	65	20	45	110	9
280 / 75 K	4p - 6p	510	370	100	75	75	30	45	117	9

Baugröße Frame size	Polzahl Number of poles	Artikel-Nr. / Item number / Numéro d'article Hauteur d'axe / Nombre pôles
225 / 65 K	4p - 6p	PFL 225 - GM65 - K00
250 / 70 K	4p - 6p	PFL 250 - GM70 - K00
280 / 75 K	4p - 6p	PFL 280 - GM75 - K00



# Lüfterflügel mit Klemmschraube, Serie CV: Kunststoff

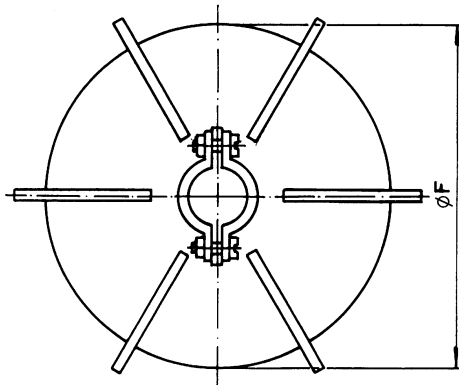
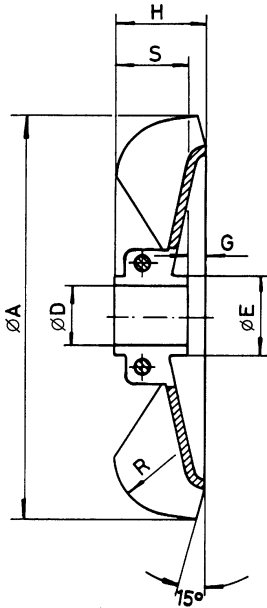
Ventilation fan with clamping bolt, series CV; Plastic  
Ventilateur avec collier de serage, série CV; Plastique

C 6

Bg. 63 - 160

MMF Stand: Okt 2015

Temperaturbeständig bis + 180° C  
Temperature Max. + 180° C  
Résistant à la température à + 180 C



Abmessungen / Dimensions / Cotes									
Baugröße Frame size Hauteur d'axe	A	H	D ∅	E	F ∅	G ∅	S ∅	R	Klemmschraube Clamping bolt collier de serage
MEC 63 CV	105	24	15	19	90	5	18	14	M4
MEC 71 CV/14	125	30	14	22	105	8	20	15	M4
MEC 71 CV/17	125	30	17	22	105	8	20	15	M4
MEC 80 CV	135	32	20	25	115	7	25	20	M4
MEC 90 CV	160	37	25	31	135	12	25	32	M4
MEC 100 CV	180	41	30	36	153	12	28	30	M4
MEC 112 CV	194	42	30	36	150	12	20	27	M5
MEC 132 CV	229	44	40	45	160	12	32	40	M5
MEC 160 CV	290	52	45	53	220	12	32	50	M5

Baugröße Frame size Hauteur d'axe	Artikel-Nr. / Item number / Numero d'article
MEC 63 CV	PFL 063 - CV-- 000
MEC 71 CV/14	PFL 071 - CV14 000
MEC 71 CV/17	PFL 071 - CV17 000
MEC 80 CV	PFL 080 - CV-- 000
MEC 90 CV	PFL 090 - CV-- 000
MEC 100 CV	PFL 100 - CV-- 000
MEC 112 CV	PFL 112 - CV-- 000
MEC 132 CV	PFL 132 - CV-- 000
MEC 160 CV	PFL 160 - CV-- 000



# C 7 Lüfterflügel mit Klemmring, Serie VT P / VT B; Polyamid 6

## Bg. 56 - 90

Ventilation fan with clamping collar, series VT P / VT B; Polyamide 6

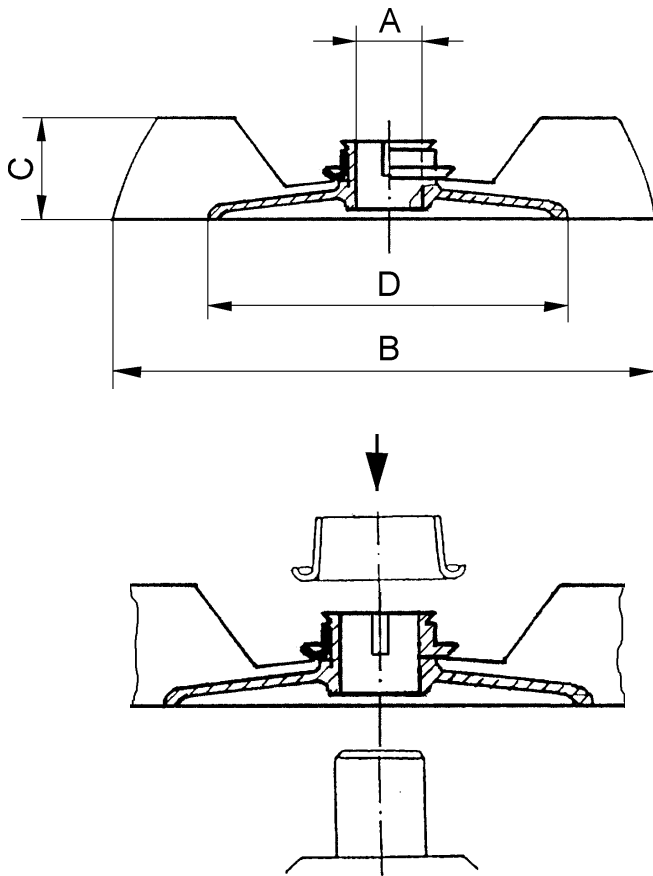
Ventilateur avec collier de serrage, série VT P / VT B; Polyamid 6

Stand: Okt 2015 *kmmp*

Temperaturbeständig bis + 180° C

Temperature Max. + 180° C

Résistant à la température à + 180 C



Abmessung / Dimensions / Cotes

Baugröße Frame size Hauteur d'axe	A Ø	B Ø	C	D Ø
VT P 56	11	99	20	64
VT P 63	14	116	23	78
VT B 71	14	131	29	90
VT B 80	19	141	29	100
VT B 90	24	162	30	118

Baugröße Frame size Hauteur d'axe	Artikel - Nr. / Item number / Numero d'article
VTP 56	PFL 056 - VTP- 011
VTP 63	PFL 063 - VTP- 014
VTB 71	PFL 071 - VB-- 014
VTB 80	PFL 080 - VB-- 019
VTB 90	PFL 090 - VB-- 024



# Lüfterflügel mit Klemmschelle, Serie VT B; Polyamid 6

C 8

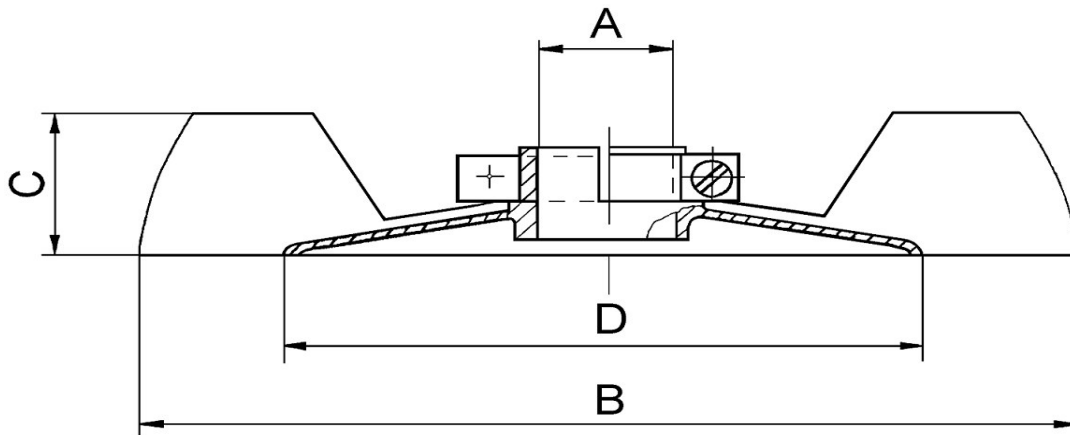
Ventilation fan with clamping collar, series VT B; Polymide 6

Bg. 100 - 132

Ventilateur avec collier de serrage, série VT B; Polyamid 6

Stand: Okt 2015

Temperaturbeständig bis + 180° C  
Temperature Max. + 180° C  
Résistant à la température à + 180 C



Baugröße Frame size Hauteur d'axe	Abmessungen / Dimensions / Cotes			
	A ∅	B	C ∅	D ∅
VTB 100	28	183	34	128
VTB 112	28	205	37	137
VTB 132	40	239	49	179
VTB 160	45	294	54	218
VTB 180	50	335	60	256

Baugröße Frame size Hauteur d'axe	Artikel-Nr. / Item number / Numero d'article
VTB 100	PFL100 - VB -- 028
VTB 112	PFL112 - VB -- 028
VTB 132	PFL132 - VB -- 040
VTB 160	PFL160 - VB -- 045
VTB 180	PFL180 - VB -- 050

Kurt Maier Motor-Press GmbH

Birkenweg 18 \* D-37589 Kalefeld

+49 (0)5553 99 01-0 \* +49 (0)5553 9901-88 \* E-mail: info@kmmp.de \* www.kmmp.de





# C 9

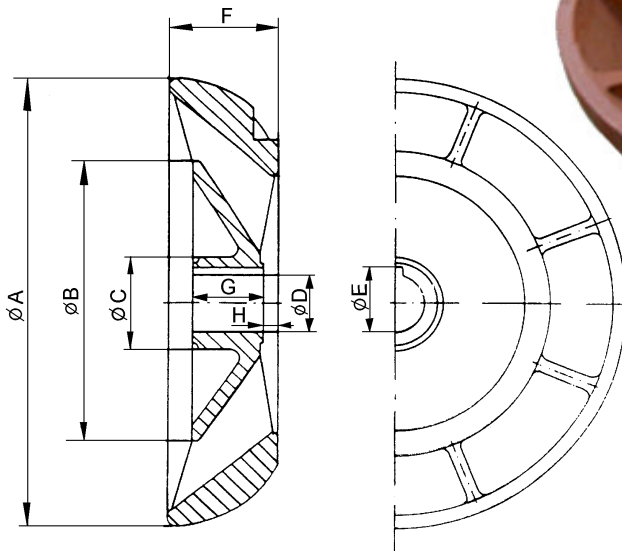
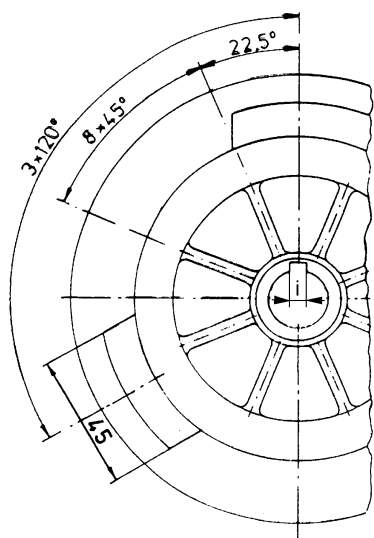
## Bg. 63 - 100

# Schwungmassenlüfterflügel; Graugußausführung

Soft-start Ventilation fan; Cast-iron design

Soft-start Ventilateur; Exécution en fonte grise

Stand: Okt 2015 



Abmessung / Dimensions / Cotes												
Baugröße Frame size Hauteur d'axe	A $\varnothing$	B $\varnothing$	C $\varnothing$	D $\varnothing$	E	F	G	H	i	Flügelzahl Number of van blade Nombre d'ailes	Gewicht Weight Poids kg	Massen- trägheits- moment Moment d'Inertie 10(-4) kg/m <sup>2</sup>
63	110	95	30	11(F7)	12,8 (+0,1/-0)	26	16,5 (+0/-0,1)	3,5	4	8	0,85	
71	130	74	28	12(H7)	13,8 (+0,1/-0)	32	20 (+0/-0,1)	4	4	8	1,3	20
80	146	92	30	18(H7)	20,8 (+0,1/-0)	35	22 (+0/-0,1)	5	6	8	1,6	30
90	167	96	40	24(H7)	26,8 (+0,2/-0)	43	24 (+0/-0,1)	6	6	8	3,3	100
100	185	100	40	25(H7)	27,8 (+0,2/-0)	45	24 (+0/-0,1)	8	6	8	3,8	134

Baugröße Frame size Hauteur d'axe	Abmessungen / Dimensions / Cotes	
	Unbearbeitet Unmachined Non usiné	Bearbeitet Machined Usiné
63	GFL 063 - SMR - 000	GFL 063 - SMB - 000
71	GFL 071 - SMR - 000	GFL 071 - SMB - 000
80	GFL 080 - SMR - 000	GFL 080 - SMB - 000
90	GFL 090 - SMR - 000	GFL 090 - SMB - 000
100	GFL 100 - SMR - 000	GFL 100 - SMB - 000



# Lüfterflügel, Serie MEC mit /ohne Nut: Aluminium

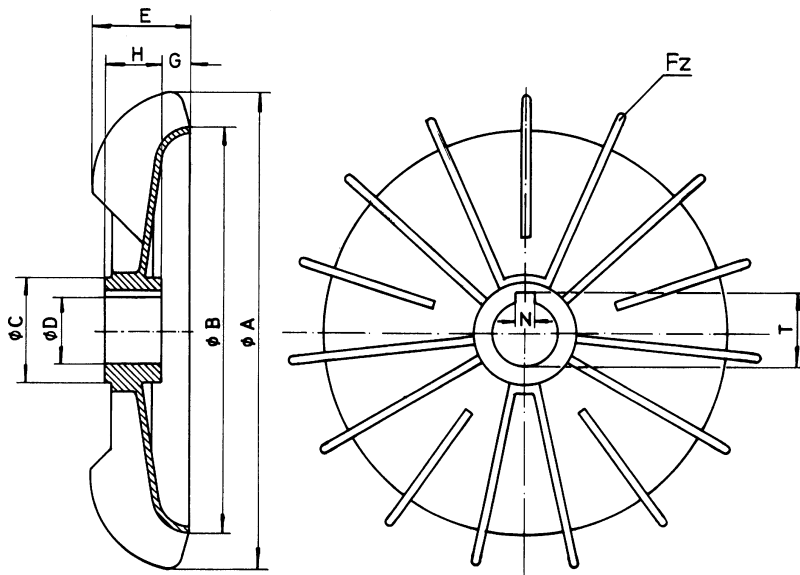
Ventilation fan, series MEC with / without keyway; Aluminium

Ventilateur, série MEC avec / sans clavette; Aluminium

C 10

Bg. 80 - 200

Stand: Okt 2015



Fz = Flügelzahl  
Fz = Number of blade  
Fz = Nombre d'ailes

Abmessungen / Dimensions / Cotes											
Baugröße Frame size Hauteur d'axe	A ∅	B ∅	C ∅	D ∅	E	G	H	N	T	FZ	D/1 ∅ Rohmaß Rough size Dimension brute
MEC 80	143	118	30	19H7	36	8	22	6	21,7	12	10
MEC 90	149	119	34,5	24/25H7	41,5	11,5	26	6	26,7/27,7	12	10
MEC 100	185	152	36	30H7	43	16	25	6	32,7	12	10
MEC 112	209	170	40	28/30H7	52,3	16	28	6	31,7/33,7	12	10
MEC 132	245	200	51,5	40H7	55	18	32	8	42,9	14	10
MEC 160	297	242	60	45H7	56	17,5	34	8	48,5	16	10
MEC 180	334	281	68	50H7	67	20	38	10	53,5	15	10
MEC 200	372	310	90	60/65H7	75	22	47	10	63,5/68,5	15	10

Baugröße Frame size Hauteur d'axe	Artikel Nr. / Item number / Numero d'article	
	Unbearbeitet Unmachined Non usine	Bearbeitet Machined Usine
MEC 80	AFL 080 - MC10000	AFL 080 - MC19 B00
MEC 90	AFL 090 - MC10000	AFL 090 - MC24 B00
MEC 90	AFL 090 - MC10000	AFL 090 - MC25 B00
MEC 100	AFL 100 - MC10000	AFL 100 - MC30 B00
MEC 112	AFL 112 - MC10000	AFL 112 - MC28 B00
MEC 112	AFL 112 - MC10000	AFL 112 - MC30 B00
MEC 132	AFL 132 - MC10000	AFL 132 - MC40 B00
MEC 160	AFL 160 - MC10000	AFL 160 - MC45 B00
MEC 180	AFL 180 - MC10000	AFL 180 - MC50 B00
MEC 200	AFL 200 - MC10000	AFL 200 - MC60 B00
MEC 200	AFL 200 - MC10000	AFL 200 - MC65 B00

Kurt Maier Motor-Press GmbH

Birkenweg 18 \* D-37589 Kalefeld

+49 (0)5553 99 01-0 \* +49 (0)5553 9901-88 \* E-mail: info@kmmp.de \* www.kmmp.de



# C 11

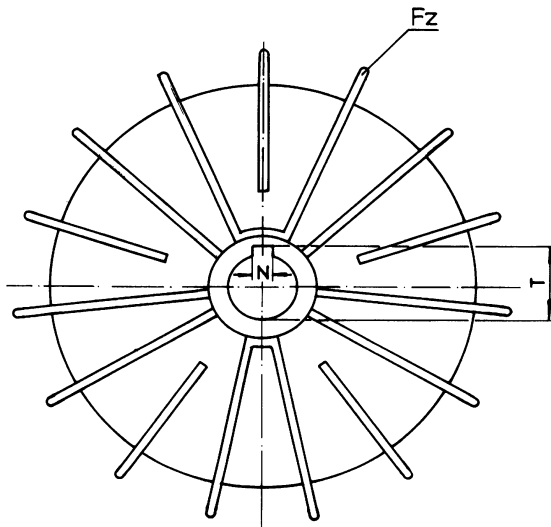
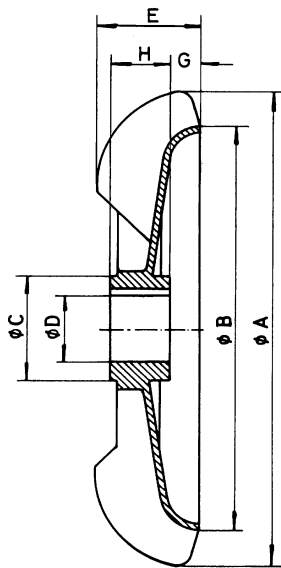
## Bg. 225 - 355

# Lüfterflügel, Serie MEC mit /ohne Nut: Aluminium

Ventilation fan, series MEC with / without keyway; Aluminium

Ventilateur, série MEC avec / sans clavette; Aluminium

Stand: Okt 2015 



Fz = Flügelzahl  
Fz = Number of blade  
Fz = Nombre d'ailes

Abmessungen / Dimensions / Cotes											
Baugröße Frame size Hauteur d'axe	A ∅	B ∅	C ∅	D ∅	E	G	H	N	T	FZ	D/1 ∅ Rohmaß Rough size Dimension brute
MEC 225	408	349	82	60H7	76	32	46	18	64,6	14	10
MEC 225	408	349	82	65H7	76	32	46	18	69,2	14	10
MEC 250	455	390	90	70H7	85	27	52	18	74,1	15	10
MEC 280	526	443	138	80H7	100	21,5	56	12	83,2	16	10
MEC 280	526	443	138	85H7	100	21,5	56	12	88,2	16	10
MEC 315	580	525	138	90H7	115	46	63	12	93,5	16	10
MEC 355	660	580	158	-	120	53	65	-	-	17	10

Baugröße Frame size Hauteur d'axe	Artikel-Nr. / Item number / Numero d'article	
	Unbearbeitet Unmachined Non usiné	Bearbeitet Machined Usiné
MEC 225	AFL225 - MC10000	AFL225 - MC60B00
MEC 225	AFL225 - MC10000	AFL225 - MC65B00
MEC 250	AFL250 - MC10000	AFL250 - MC70B00
MEC 280	AFL 280 - MC10000	AFL 280 - MC80B00
MEC 280	AFL 280 - MC10000	AFL 280 - MC85B00
MEC 315	AFL 315 - MC10000	AFL 315 - MC90B00
MEC 355	AFL 355 - MC10000	

# Klemmlüfterflügel - geräuscharm - Aluminium

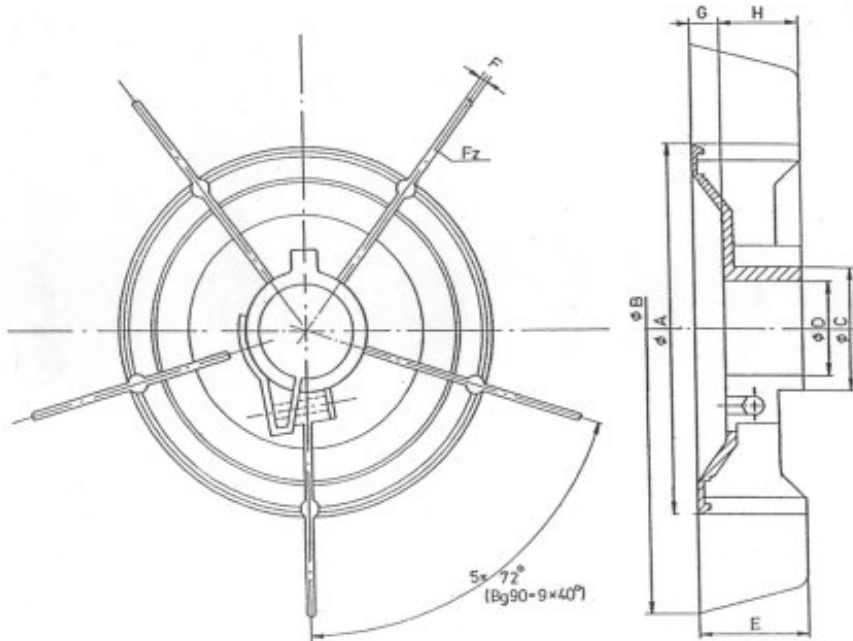
Ventilation fan with clamping device - Silent - Aluminium

Ventilateur avec collier de serrage - silencieux - Aluminium

C 12

Bg. 56 - 132

Stand: Okt 2015



Abmessungen / Dimensions / Cotes										
Baugröße Frame size Hauteur d'axe	A ∅	B ∅	C ∅	D ∅	E	F	G	H	FZ	S.P. Schrauben
56/63 VE	71	96	18	12	16	2	3,5	12,5	5	M4 x 20
71 VE	71	110	18	12	16	2	3,5	12,5	5	M4 x 20
80 VE	76	126	22	15	18	2	4	14	5	M4 x 20
90 VE	87	137	23	17	20	2,5	4	16	5	M4 x 20
100 VE	106	155	28	20	25	3	7	18	9	M5 x 25
112/132 VE	110	176	33	25	33	3	7	26	5	M5 x 25

Baugröße Frame size Hauteur d'axe	Artikel-Nr. / Item number / Numero d'article	eingegossener Typ imbossed Part Number
56 / 63 VE	AFL 053 - VE12000	SF 63 / G 1
71 VE	AFL 071 - VE12000	SF 63 / G 2
80 VE	AFL 080 - VE15000	SF / A 71
90 VE	AFL 090 - VE17000	SF / A 80
100 VE	AFL 100 - VE20000	SF / A 90
112 / 132 VE	AFL 113 - VE25000	SF / A 100

Kurt Maier Motor-Press GmbH

Birkenweg 18 \* D-37589 Kalefeld

+49 (0)5553 99 01-0 \* +49 (0)5553 9901-88 \* E-mail: info@kmmp.de \* www.kmmp.de



# C 13

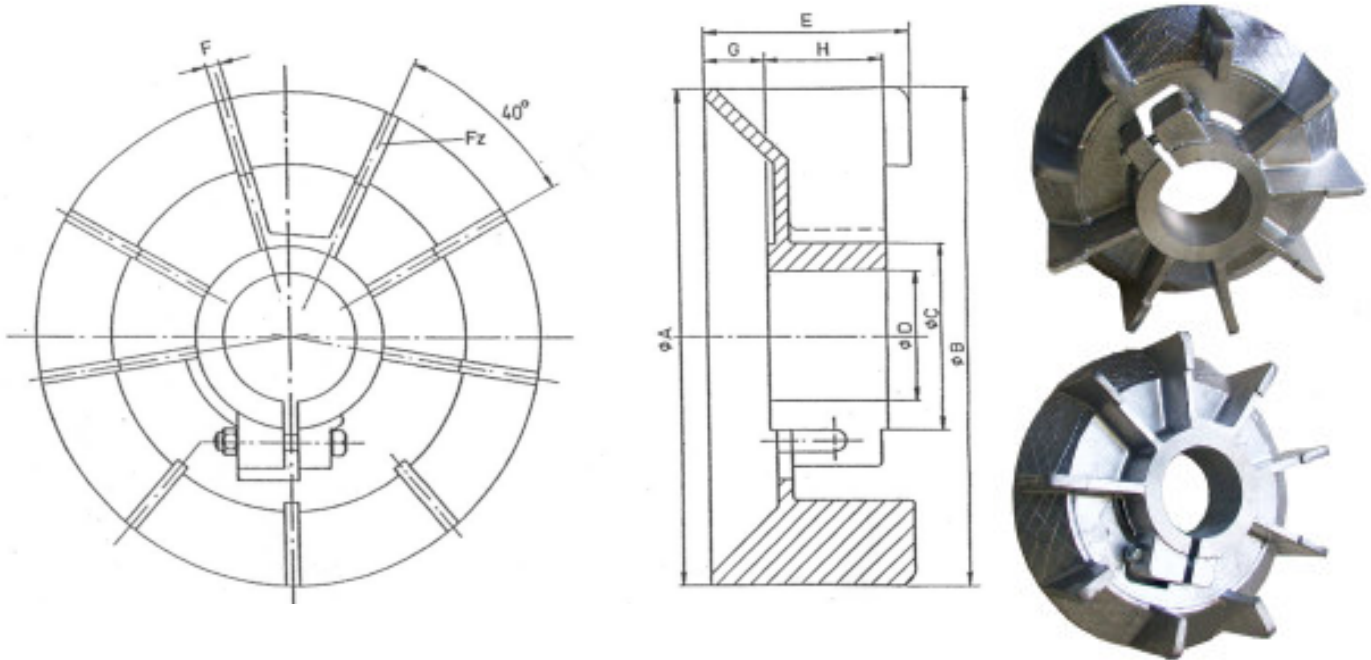
## Bg. 132 - 250

# Klemmlüfterflügel - geräuscharm - Aluminium

Ventilation fan with clamping device - Silent - Aluminium

Ventilateur avec collier de serrage - silencieux - Aluminium

Stand: Okt 2015 



Baugröße Frame size Hauteur d'axe	Artikel-Nr. / Item number / Numero d'article Bearbeitet / gewuchtet Machined / balanced/Usine
132 VE	A F L 132 - VE 35 200
132 VE	A F L 132 - VE 40 200
132 VE	A F L 132 - VE 35 400
132 VE	A F L 132 - VE 40 400
160 VE	A F L 160 - VE 45 400
180 / 200 VE	A F L 182 - VE 50 200 / A F L 182 - VE 50 400
200 / 225 VE	A F L 222 - VE 60 200
200 VE	A F L 200 - VE 60 400
225 VE	A F L 225 - VE 65 400
250 VE	A F L 250 - VE 65 200

Abmessungen / Dimensions / Cotes											
Baugröße Frame size Hauteur d'axe	Polzahl	A Ø	B Ø	C Ø	D Ø	E	F	G	H	Fz	Sp. Schrauben Clamping bolt
132 VE	2	140	160	48	35	33	3,5	8	24	9	M6x40
132 VE	2	145	145	55	40	38	4	9	28	9	M6x45
132 VE	4	140	195	48	35	42	4	9	25	9	M6x40
132 VE	4	170	210	55	40	42	4	11	29	9	M6x45
160 VE	4	165	185	60	45	55	5	14	35	9	M6x45
180/200 VE	2 / 4	180	180/210	70	50	62	5	18,5	38	9	M6x45
200/225 VE	2	190	190	80	60	62	5	3,5	50	9	M8x50
200 VE	4	230	250	80	60	62	5	15	42	9	M8x50
225 VE	4	240	260	86	65	97	5	15	61	9	M8x55
250 VE	2	200	200	86	65	75	5	2	61	9	M8x55





# Klemmlüfterflügel mit Klemmschelle - Aluminium

Ventilation fan with clamping collar - Aluminium

Ventilateurs a borne - Aluminium

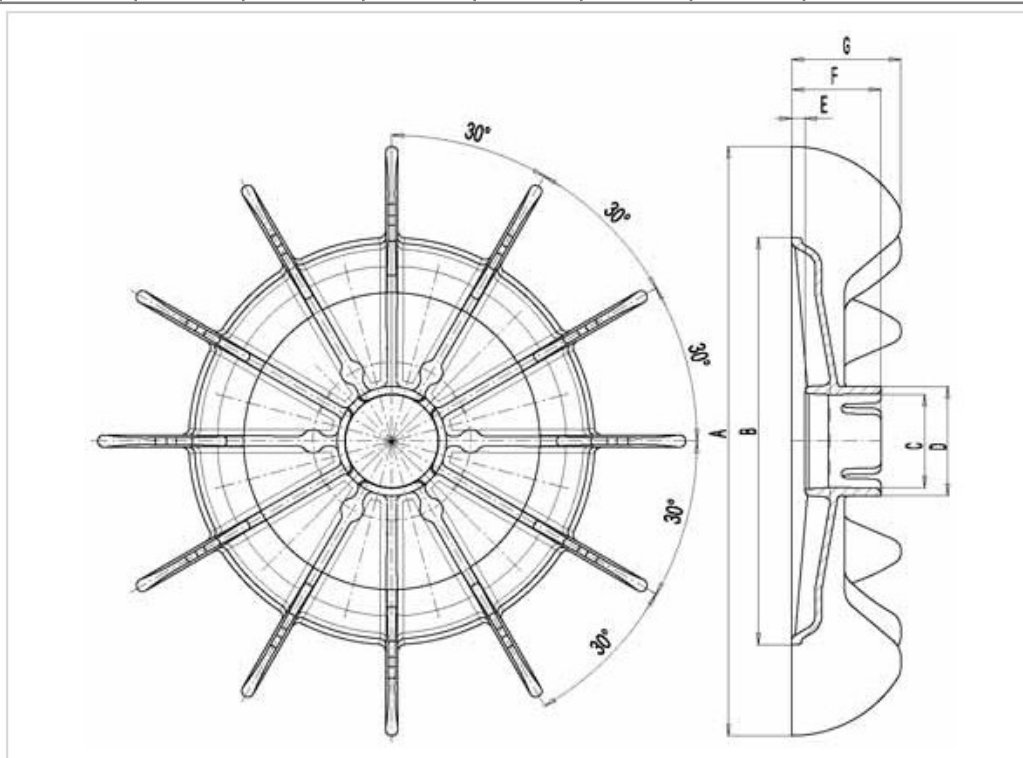
C 14

Bg. 63 - 160

Stand: Okt 2015



IEC	A	B	C	D	E	F	G	Artikel Nr.
63	108	78	14,1	18	4	18	20	AFL063 - VR - - 014
71	128	86	14,1	18	4	18	23	AFL071 - VR - - 014
80	142	98	19,1	23	4	24	29	AFL080 - VR - - 019
90	162	116	24,1	29,5	4	24	30	AFL090 - VR - - 024
100	178	123	28,1	33	4	27	33	AFL100 - VR - - 028
112	202	135	28,1	33	7	32	36	AFL112 - VR - - 028
132	238	176	38,1	43	11	36	48	AFL132 - VR - - 038
160	292	215	44,1	49,5	13	46	53,5	AFL160 - VR - - 044



Kurt Maier Motor-Press GmbH

Birkenweg 18 \* D-37589 Kalefeld

+49 (0)5553 99 01-0 \* +49 (0)5553 9901-88 \* E-mail: info@kmmp.de \* www.kmmp.de





# C 15

## Bg. 225 - 315

# Lüfterflügel, Serie 2pol; Aluminium

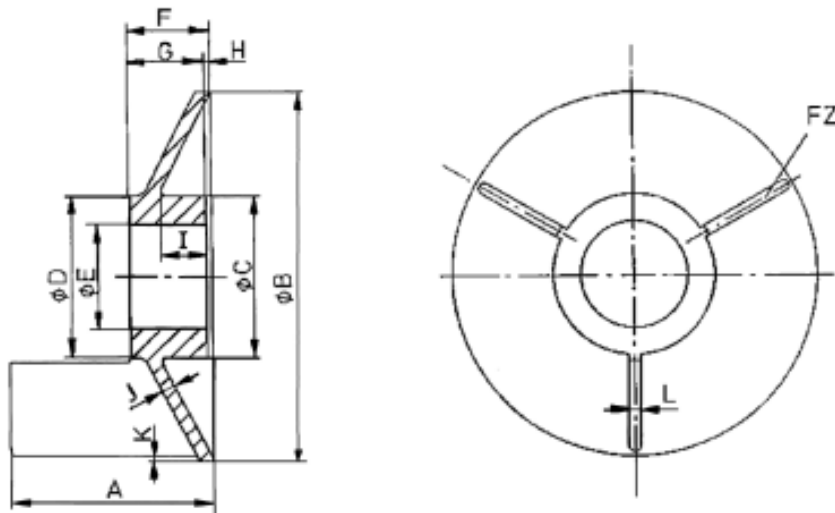
Ventilation fan, 2-pole motor; Aluminium

Ventilateur, série 2pol; Aluminium

Stand: Okt 2015 



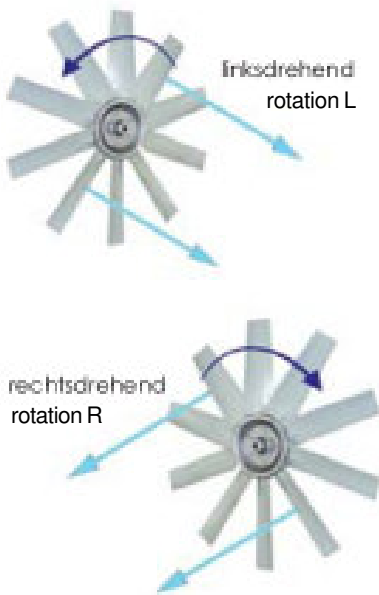
Baugröße Frame size Hauteur d'axe	Artikel-Nr. / Item number / Numero d'article Unbearbeitet / Unmachined / Non usiné
225-250 / 2	AFL2252 R010 000
280 / 2	AFL2802 R010 000
315 / 2	AFL3152 R010 000



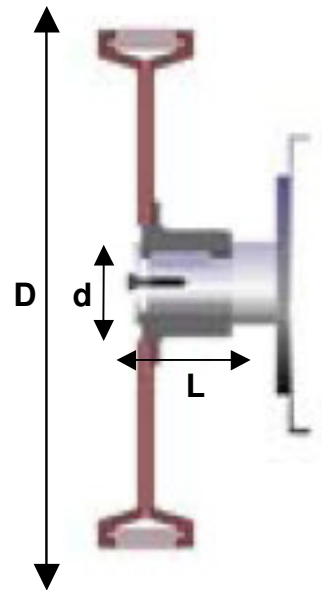
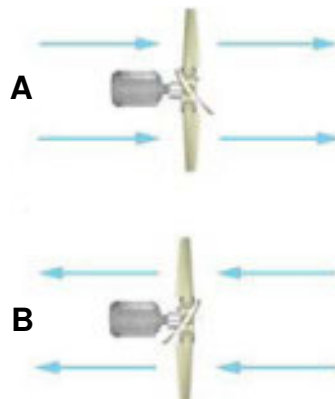
Abmessungen / Dimensions / Cotes													
Baugröße Frame size Hauteur d'axe	A	B	C	D	E	F	G	H	I	J	K	L	FZ
	∅	∅	∅	∅									
225-250/2	78	215	93	93	10	54	51	3	25	7	5	5	3
280/2	108	215	93	93	10	54	51	3	25	7	5	5	3
315/2	127	308	93	93	10	54	51	3	25	7	5	5	3

Absender / Sender

**FBI Technischer Verkauf**  
 Tel.: +49 (0)5553 / 99 01 - 31  
 Fax: +49 (0)5553 / 99 01 88  
<http://www.kmmp.de>



Förderrichtung / Direction of air flow

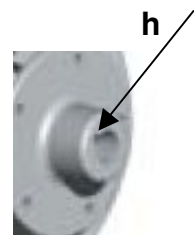


Für Ihre Anfrage/Auftrag bitte angeben:

For your enquiry/order please quote:

A= Lüfterhauben innen Ø  
 D= Aussen Ø Lüfterflügel  
 d= Ø Innenbohrung Nabe  
 L= Nabelänge  
 h= Passfeder  
 benötigte Luftleistung in m<sup>3</sup>/h  
 Motordrehzahl min-1  
 Drehrichtung L oder R  
 bezogen auf die Luftförderrichtung  
 (Luft strömt einem entgegen)  
 Förderrichtung A oder B  
 Material: Kunststoff oder Aluminium

A= fan cowl inside Ø  
 D= Outside diameter Ø ventilation fan  
 d= Ø inside diameter hub  
 L= length of hub  
 h= fitted key  
 Required air volume in m<sup>3</sup>/h  
 Speed min-1  
 Direction of rotation L or R  
 referring to the air flow direction  
 (air flow direction opposite)  
 Direction of air flow A or B  
 Material: plastic or aluminium



**Abmessungen / Dimensions**

A	D	d	L	h	Drehrichtung L oder R Direction of rotation L or R	Förderrichtung A oder B Direction of air flow A or B	Material Material PA / ALU	Luftleistung air volume m <sup>3</sup> /h	Drehzahl speed min-1	Motor- leistung power W