

Fremdlüfteraggregat FBI, IP 66, Mb.0M kMMp - Verlängerungen

Forced Ventilation Unit FBI, IP 66, drw. 0M kMMp - Extensions

Ventilation Forcée FBI, IP 66, dessin 0M kMMp - Extension

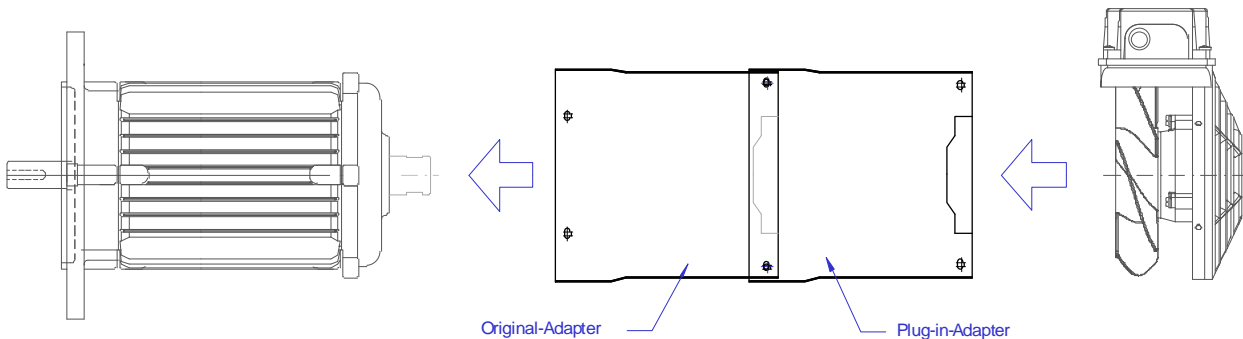
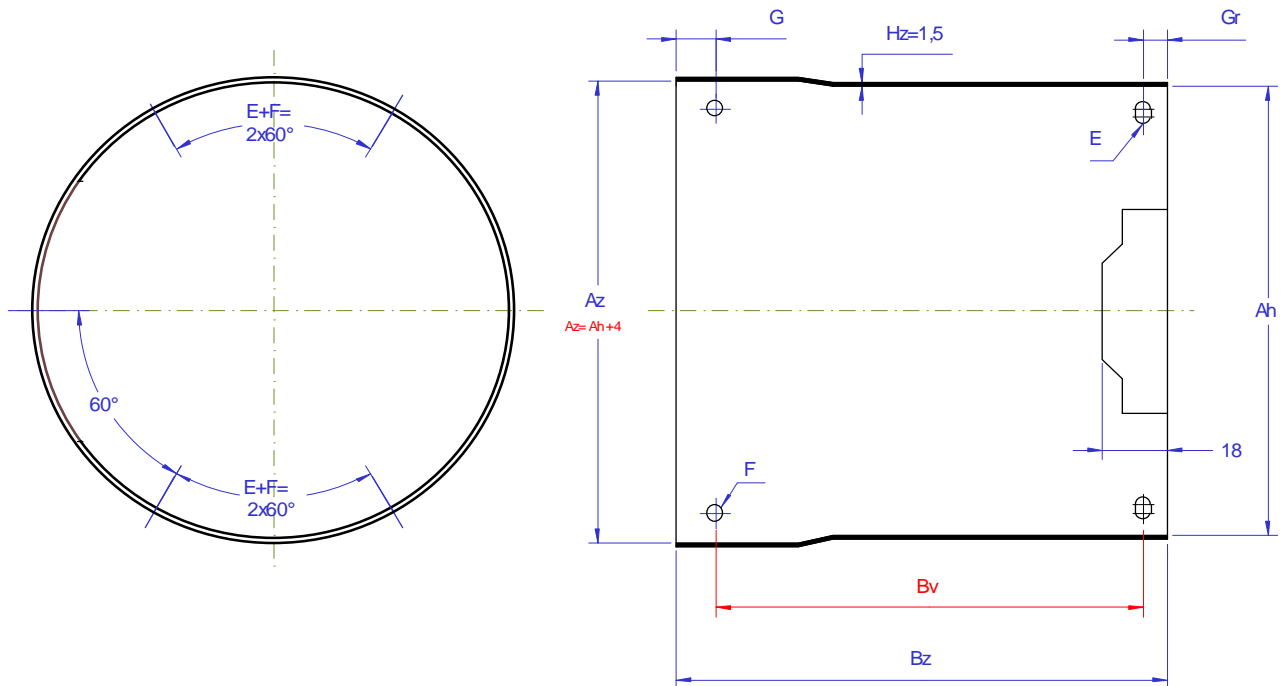
Gruppi per ventilazione assistita FBI, IP 66, disegno 0M kMMp - Estensione

Grupo de ventilación asistida FBI, IP 66, diseno 0M kMMp - Extensión



Bg. 63 - 225 MW

Stand: Juni 2015



Abmessungen / Dimensions / Côtés / Dimensioni / Cotas

Baugröße Frame size Hauteur d'axe Grandezza Medelo	FBI Type FBI Type FBI Tipo	Az Ø	Ah Ø	Bv	Bz		E Ø (LL)	F	G	Gr	Hz	Artikel-Nr. Item number Numéro d'article No. Articolo No. Articola
FBI 063	63-2 MW	125	121	100	120		M5	Ø6	15	5	1,5	FV KMM 063 0M VERL 100
FBI 071	71-2 MW	140	136	100	120		M5	Ø6	15	5	1,5	FV KMM 071 0M VERL 100
FBI 080	80-2 MW	158	154	100	120		M5	Ø6	15	5	1,5	FV KMM 080 0M VERL 100
FBI 090	90-2 MW	178	174	100	120		M5	Ø6	15	5	1,5	FV KMM 090 0M VERL 100
FBI 100	100-2 MW	196	192	150	170		M5	Ø6	15	5	1,5	FV KMM 100 0M VERL 150
FBI 112	112-2 MW	220	216	150	170		M5	Ø6	15	5	1,5	FV KMM 112 0M VERL 150
FBI 132	132-2 MW	259	255	150	170		M5	Ø6	15	5	1,5	FV KMM 132 0M VERL 150
FBI 160	160-2 MW	311	307	200	220		M5	Ø6	15	5	1,5	FV KMM 160 0M VERL 200

Kurt Maier Motor-Press GmbH

Birkenweg 18 DE - 37589 Kalefeld

+49(0)5553 99 01 0

+49(0)5553 99 01 88

E-mail: info@kmp.de

http://www.kmp.de

