

Fremdlüfteraggregat FBI, IP 54, Mb.03/ 04 kMMp

Forced Ventilation Unit FBI, IP 54, drw. 03/ 04 kMMp

Ventilation Forcée FBI, IP 54, dessin 03/ 04 kMMp

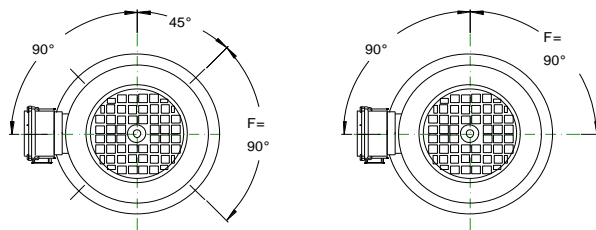
Gruppi per ventilazione assistita FBI, IP 54, disegno 03/ 04 kMMp

Grupo de ventilación asistida FBI, IP 54, diseno 03/ 04 kMMp



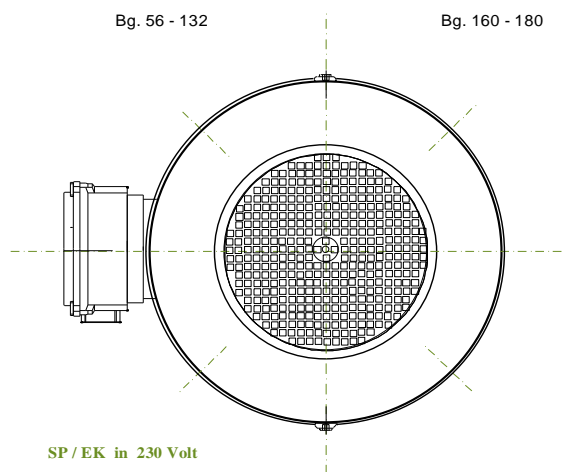
Bg. 56 SP - 180 D

Stand: Okt. 2015



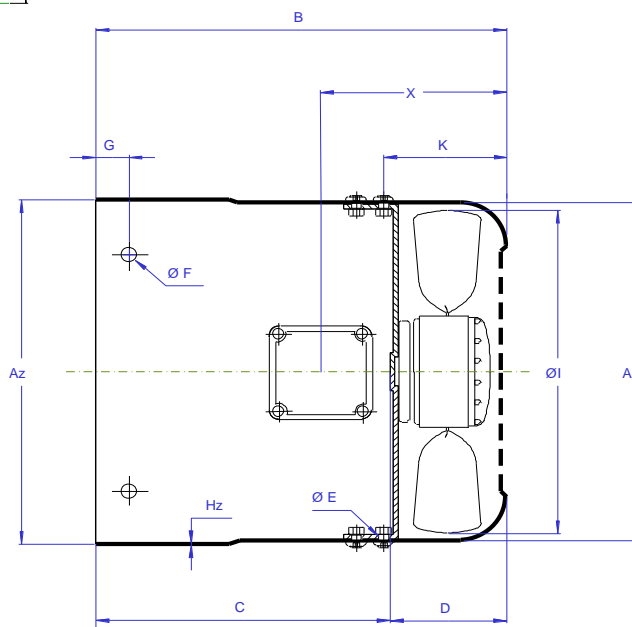
Bg. 56 - 132

Bg. 160 - 180



SP / EK in 230 Volt

D in 230 / 400 Volt



Abmessungen / Dimensions / Côtes / Dimensioni / Cotas

Baugröße Frame size Hauteur d'axe Grandezza Medelo	FBI Type FBI Type FBI Tipo	Az Ø	Ah Ø	B	C	D	E Ø (LL)	F Ø (LL)	G	Hh	H _z	I Ø	K	X	Artikel-Nr. Item number Numéro d'article No. Articolo No. Articula
FBI 056 SP	3656 ER	108,5	108,5	100	45	55	M5	4,8x6	10	1,0	1,5	86	59/ 74	63	FF KMM 056 03 109 100
FBI 063 SP	4656 EZR	121	121	110	52	58	M5	4,8x6	14	1,0	1,5	107	66/ 77	67	FF KMM 063 03 121 110
FBI 071 SP	4656 EZR	136	136	126	73	53	M5	6x9	10	1,0	1,5	107	58/ 73	71	FF KMM 071 03 136 126
FBI 080 SP	A2S 130	154	154	140	63	77	M5	6x9	14	1,0	1,5	137	83/ 98	75	FF KMM 080 03 154 140
FBI 090 SP	A2S 155	174	174	140	73	67	M5	6x9	16	1,0	1,5	156	73/ 88	80	FF KMM 090 03 174 140
FBI 100 EK	A2E 170	192	192	155	68	87	M5	6x9	18	1,0	1,5	170	86/ 101	85	FF KMM 100 03 192 155
FBI 112 EK	A2E 170	216	216	170	83	87	M5	6x9	17	1,0	1,5	170	86/ 101	90	FF KMM 112 03 216 170
FBI 090 EK	A2D 165	174	174	166	80	86	M5	6x9	16	1,0	1,5	165	90/ 105	80	FF KMM 090 04 174 166
FBI 100 EK	A2D 165	192	192	185	99	86	M5	6x9	18	1,0	1,5	165	90/ 105	85	FF KMM 100 04 192 185
FBI 112 EK	A2D 200	216	216	170	79	91	M5	6x9	17	1,0	1,5	200	95/ 110	90	FF KMM 112 04 216 170
FBI 132 EK	A2D 250	255	255	201	75	126	M5	6x9	23	1,5	1,5	250	130/ 145	122	FF KMM 132 04 255 201
FBI 160 EK	A2D 300	307	307	206	79	127	M6	7x14	25	1,5	1,5	300	110	120	FF KMM 160 04 307 206
FBI 180 EK	A2D 300	345	345	216	95	121	M6	7x14	35	1,5	1,5	300	110	120	FF KMM 180 04 345 216

Abweichende Abmessungen (A,B,G) sowie Sonderausführungen lieferbar !
 Different dimensions (A,B,G) and special versions available !
 Deviazioni di misure (A,B,G) sono disponibili !

Possibilité de livrer différents longueurs (A,B,G) modèles hors série !
 Diferencias de cotas (A,B,G) pueden ser entregadas !

Kurt Maier Motor-Press GmbH

Birkenweg 18 DE - 37589 Kalefeld

☎ +49(0)5553 99 01 0

✉ +49(0)5553 99 01 88

✉ E-mail: info@kmp.de

http://www.kmp.de

