

Fremdlüfteraggregat FBI, IP 66, Mb.0K VEM

Forced Ventilation Unit FBI, IP 66, drw. 0K VEM

Ventilation Forcée FBI, IP 66, dessin 0K VEM

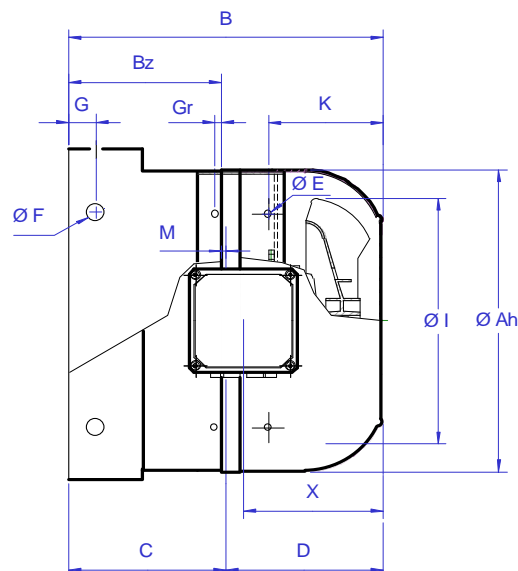
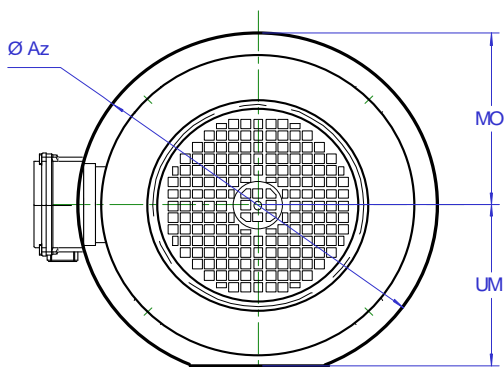
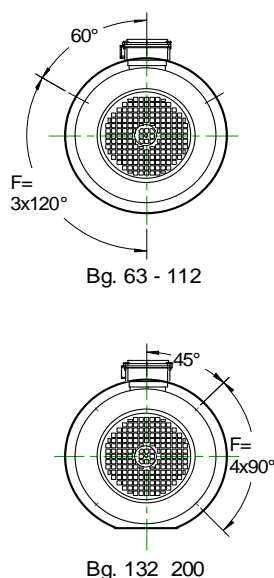
Gruppi per ventilazione assistita FBI, IP 66, disegno 0K VEM

Grupo de ventilación asistida FBI, IP 66, diseño 0K VEM

VEM

K21 Bg. 63 - 225 RBK

Stand: March 2014



Abmessungen / Dimensions / Côtes / Dimensioni / Cotas

Baugröße Frame size Hauteur d'axe Grandezza Medelo	FBI Type FBI Type FBI Tipo	Az Ø	Ah Ø	UM	B	Bz	C	D	M	E Ø (LL)	F Ø (LL)	G	Gr	H _z	I Ø	K	X	Artikel-Nr. Item number Numéro d'article No. Articolo No. Articulo
K21 063	63 RBK	113	121	-	170	60	54	116	6	M4	4,8x6	6,5	5	1,0	115	57	87	FV VEM 063 OK 113 170
K21 071	63 RBK	127	121	-	158	48	42	116	6	M4	4,8x6	6,5	5	1,0	115	57	87	FV VEM 071 OK 127 158
K21 080	71 RBK	141	136	-	169	77	54	115	23	M5	4,8x6	8	5	1,0	130	61	68	FV VEM 080 OK 141 169
K21 090	80 RBK	160	154	-	173	83	60	113	23	M5	4,8x6	8	5	1,0	146	61	72	FV VEM 090 OK 160 173
K21 100	90 RBK	180	174	-	186	86	68	118	18	M5	6x9	9	5	1,0	167	70	83	FV VEM 100 OK 180 186
K21 112	100 RBK	200	192	-	199	89	76	123	13	M5	6x9	10	5	1,0	185	77	92	FV VEM 112 OK 200 199
K21 132 -1	112 RBK	234	216	-	252	138	123	129	15	M5	7,5	15	5	1,0	209	83	96	FV VEM 132 OK 234 252
K21 160 -2	132 RBK	278	255	-	269	137	140	129	-3	M5	7,5	27	5	1,0	209	94	114	FV VEM 160 OK 278 269
K21 160 -3,4	132 RBK	278	255	-	340	208	211	129	-3	M5	7,5	27	5	1,0	209	94	114	FV VEM 160 OK 278 340
K21 180 -5,6	160 S-RBK	338	307	-	368	232	215	153	17	M6	7,5	27	25	1,5	275	111	75	FV VEM 180 OK 338 368
K21 200 -7,8,9	200 S-RBK	382	382	-	322	144	175	147	-31	M6	7,5	26	25	1,5	300	140	105	FV VEM 200 OK 382 322
K21 132 -15	112 RBK	278	216	127	269	155	140	129	15	M5	7,5	27	5	1,0	209	83	96	FV VEM 132 OK 278 269
K21 132 -16	132 RBK	278	255	129	340	208	211	129	-3	M5	7,5	27	5	1,0	209	94	114	FV VEM 132 OK 278 340
K21 160 -17	132 RBK	338	255	155	344	212	215	129	-3	M5	7,5	27	5	1,0	209	94	114	FV VEM 160 OK 338 344
K21 160 -18,19	160 S-RBK	338	307	155	329	193	176	153	17	M6	7,5	27	25	1,5	275	111	75	FV VEM 160 OK 338 329
K21 180 -20	180 S-RBK	382	345	174	311	156	164	147	-8	M6	7,5	26	25	1,5	300	120	85	FV VEM 180 OK 382 311
K21 200 -21	180 S-RBK	421	345	193	316	161	169	147	-8	M6	7,5	29	25	1,5	300	120	85	FV VEM 200 OK 421 316
K21 225 -10,11	200 S-RBK	421	382	-	327	149	180	147	-31	M6	7,5	29	25	1,5	300	140	105	FV VEM 225 OK 421 327

Abweichende Abmessungen (A,B,G) sowie Sonderausführungen lieferbar !
Different dimensions (A,B,G) and special versions available !
Deviazioni di misure (A,B,G) sono disponibili !

Possibilité de livrer différents longueurs (A,B,G) modèles hors série !
Diferencias de cotas (A,B,G) pueden ser entregadas !

Kurt Maier Motor-Press GmbH

Birkenweg 18 DE - 37589 Kalefeld

+49(0)5553 99 01 0

+49(0)5553 99 01 88

E-mail: info@kmmp.de

http://www.kmmp.de

