

# Fremdlüfteraggregat FBI, IP 66, Mb. 0K SIE

Forced Ventilation Unit FBI, IP 66, drw. 0K SIE

Ventilation Forcée FBI, IP 66, dessin 0K SIE

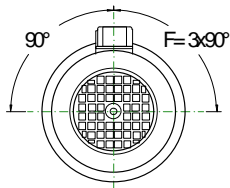
Gruppi per ventilazione assistita FBI, IP 66, disegno 0K SIE

Grupo de ventilación asistida FBI, IP 66, diseno 0K SIE

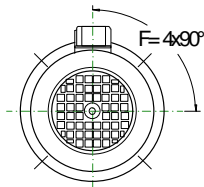
# Siemens

1LA4/ 5 /6 Bg. 56 - 225 RBK

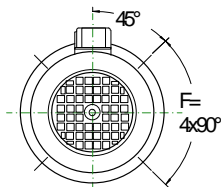
Stand: Sept. 2015



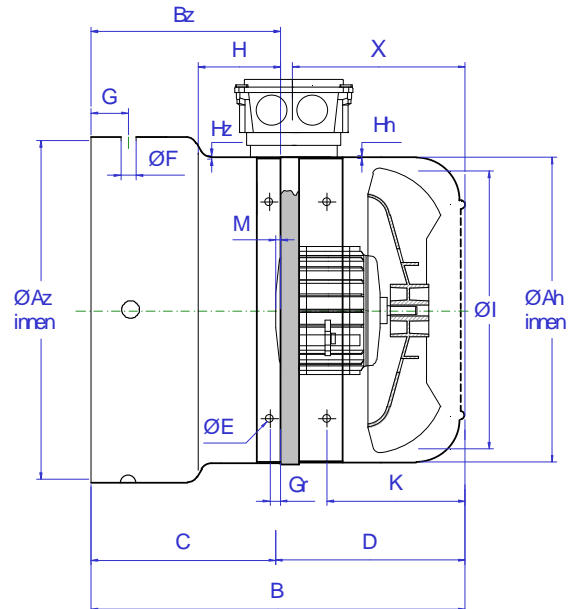
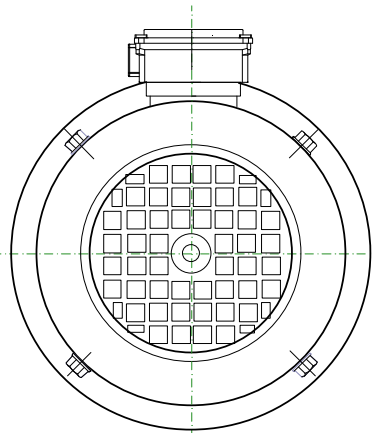
1LA5 56-80



1LA5 90-160



1LA5/6 180



## Abmessungen / Dimensions / Côtes / Dimensioni / Cotas

Baugröße Frame size Hauteur d'axe Grandezza Medelo	FBI Type FBI Type FBI Tipo	Az Ø	Ah Ø	B	Bz	C	D	M	E Ø (LL)	F1 Ø (LL)	F2	G1	G2	Gr	Hz	I Ø	K	X	Artikel-Nr. Item number Numéro d'article No. Articolo No. Artícula
1LA4 180	180 S RBK	345	345	297	142	150	147	-8	M6	7x14	-	10	-	25	1,5	300	120	85	FV SIE 180 0K 345 297
1LA4 200	200 S RBK	380	382	357	179	210	147	-31	7x14	8,8	12	38	-	25	1,5	300	140	105	FV SIE 200 0K 380 357
1LA4 225	225 S RBK	440	430	261	69	110	151	-41	7x14	8,8	12	42	-	25	1,5	300	150	115	FV SIE 225 0K 440 261
1LA5 056	63 RBK	107	121	176	66	60	116	6	M4	4,8x6	-	5,5	-	5	1,0	115	57	87	FV SIE 056 0K 107 176
1LA5 063	63 RBK	122	121	176	66	60	116	6	M4	4,8x6	-	5,5	-	5	1,0	115	57	87	FV SIE 063 0K 122 176
1LA5 071	71 RBK	137	136	180	88	65	115	23	M5	4,8x6	-	5,5	-	5	1,0	130	60,5	68	FV SIE 071 0K 137 180
1LA5 080	80 RBK	155	154	179	89	66	113	23	M5	4,8x6	-	5,5	-	5	1,0	146	61	72,5	FV SIE 080 0K 155 179
1LA5 090	90 RBK	172	174	203	103	85	118	18	M5	4,8x6	-	5,5	-	5	1,0	167	70	83,5	FV SIE 090 0K 172 203
1LA5 100	100 RBK	193	192	213	103	90	123	13	M5	6x9	-	6	-	5	1,0	185	77	92,5	FV SIE 100 0K 193 213
1LA5 112	112 RBK	218	216	227	113	98	129	15	M5	6x9	-	6	-	5	1,0	209	83	96,5	FV SIE 112 0K 218 227
1LA5 132	132 S RBK	257	255	289	157	160	129	-3	M5	6x9	-	7,5	-	5	1,0	209	94	114,5	FV SIE 132 0K 257 289
1LA5 160	160 S RBK	311	307	321	185	168	153	17	M6	7x14	-	6	-	25	1,5	275	111	75	FV SIE 160 0K 311 321
1LA5 180	180 S RBK	350	345	338	183	191	147	-8	M6	8,8	-	12	-	25	1,5	300	120	85	FV SIE 180 0K 350 338
1LA5 225	200 S RBK	386	382	347	169	200	147	-31	M6	7x14	-	55	-	25	1,5	300	140	105	FV SIE 225 0K 386 347
1LA6 180	180 S RBK	346	345	362	207	215	147	-8	7x14	14	8,8	12	53	25	1,5	300	120	85	FV SIE 180 0K 346 362
1LA6 200	200 S RBK	386	382	369	191	222	147	-31	7x14	8,8	12	38	-	25	1,5	300	140	105	FV SIE 200 0K 386 369
1LA6 225	225 S RBK	431	430	379	187	228	151	-41	7x14	8,8	12	42	-	25	1,5	300	150	125	FV SIE 225 0K 431 379

Abweichende Abmessungen (A,B,G) sowie Sonderausführungen lieferbar !

Different dimensions (A,B,G) and special versions available !

Deviazioni di misure (A,B,G) sono disponibili !

Possibilità de livrer differents longueurs (A,B,G) modèles hors série !

Diferencias de cotas (A,B,G) pueden ser entregadas !

## Kurt Maier Motor-Press GmbH

Birkenweg 18 DE - 37589 Kalefeld

+49(0)5553 99 01 0

+49(0)5553 99 01 88

E-mail: info@kmp.de

http://www.kmp.de

