

Fremdlüfteraggregat FBI, IP 66, Mb. 0K FLE

Forced Ventilation Unit FBI, IP 66, drw. 0K FLE

Ventilation Forcée FBI, IP 66, dessin 0K FLE

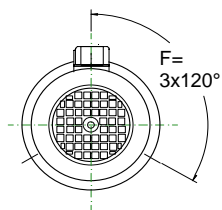
Gruppi per ventilazione assistita FBI, IP 66, disegno 0K FLE

Grupo de ventilación asistida FBI, IP 66, diseño 0K FLE

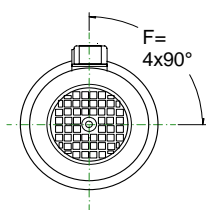
Flender

Bg. 71 – 180 RBK

Stand: Feb. 05

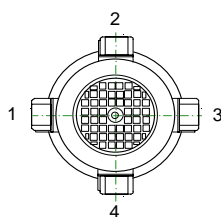


Bg. 80 und 132-180

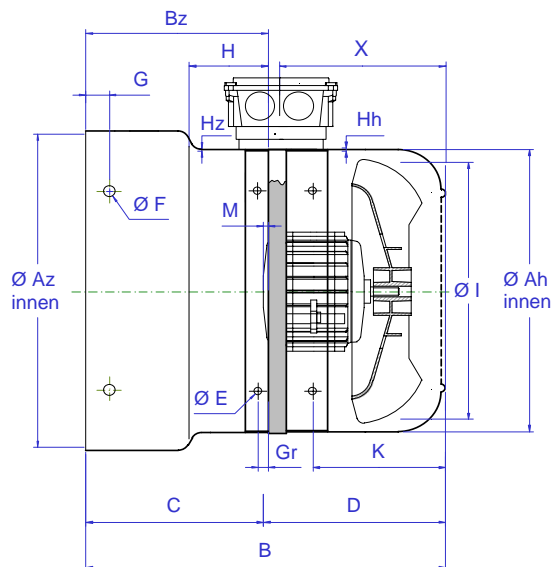
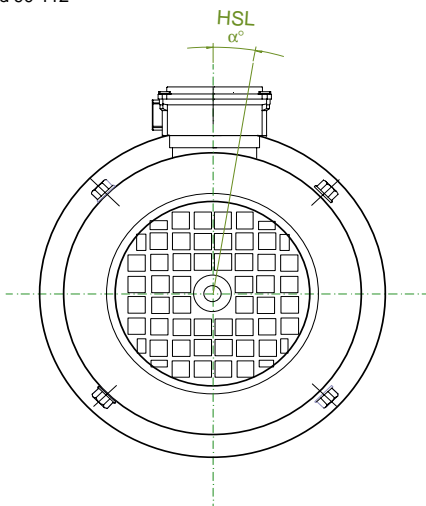
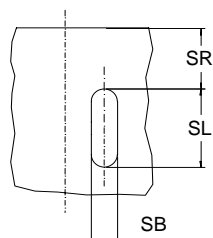


Bg. 71 und 90-112

Position Klemmkasten



Handlüftungsschlitz HSL



Abmessungen / Dimensions / Côtes / Dimensioni / Cotas

Baugröße Frame size Hauteur d'axe Grandezza Medelo	FBI Type FBI Type FBI Tipo	Az Ø	Ah Ø	B	Bz	C	D	M	E Ø (LL)	F Ø (LL)	G	Hh	Hz	I Ø	K	X	Gr	Artikel-Nr. Item number Numéro d'article No. articolo No. articula
FLE 071	71-2 RBK	136	136	160	68	45	115	23	M5	6x9	10	1,0	1,0	130	60,5	68	5	FV FLE 071 0K 136 160
FLE 080	80-2 RBK	156	154	157	67	44	113	23	M5	4,8x6	6	1,0	1,0	146	61	72,5	5	FV FLE 080 0K 156 157
FLE 090	90-2 RBK	174	174	170	70	52	118	18	M5	4,8x6	13	1,0	1,0	167	70	83,5	5	FV FLE 090 0K 174 170
FLE 100	100-2 RBK	192	192	177	67	54	123	13	M5	4,8x6	13	1,0	1,0	185	77	92,5	5	FV FLE 100 0K 192 177
FLE 112	112-2 RBK	216	216	181	67	52	129	15	M5	6x9	14	1,0	1,0	209	83	96,5	5	FV FLE 112 0K 216 181
FLE 132	132-2 RBK	255	255	244	112	115	129	-3	M5	6x9	30	1,0	1,0	209	94	114,5	5	FV FLE 132 0K 255 244
FLE 160	160-2 S-RBK	307	307	240	104	87	153	17	M6	7x14	15	1,5	1,5	275	111	75	25	FV FLE 160 0K 307 240
FLE 180	180-2 S-RBK	345	345	245	90	98	147	-8	M6	7x14	13,5	1,5	1,5	300	120	85	25	FV FLE 180 0K 345 245

Abweichende Abmessungen (A, B, G) sowie Sonderausführungen lieferbar!

Different diameters (A, B, G), special versions available!

Possibilité de livrer différents longueurs (A, B, G) modèles 'hors série'!

Deviazione di misure (B,G) sono disponibili!

Diferencias de cotas (B,G) pueden ser entregadas!

Kurt Maier Motor-Press GmbH

Birkenweg 18 * D-37589 Kalefeld

☎ (05553) 99 01-0 * 📠 (05553) 49 67 * ✉ E-mail: wm@kmmp.de * <http://www.kmmp.de>



Fremdlüfteraggregat FBI, IP 66, Mb. 0K FLE

Forced Ventilation Unit FBI, IP 66, drw. 0K FLE

Ventilation Forcée FBI, IP 66, dessin 0K FLE

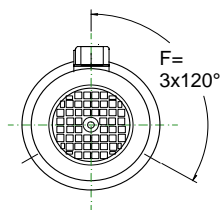
Gruppi per ventilazione assistita FBI, IP 66, disegno 0K FLE

Grupo de ventilación asistida FBI, IP 66, diseño 0K FLE

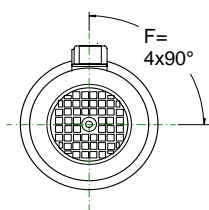
Flender

Bg. 71 – 180 RBK BR (Brake)

Stand: Feb. 05

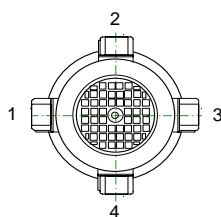


Bg. 80 und 132-180

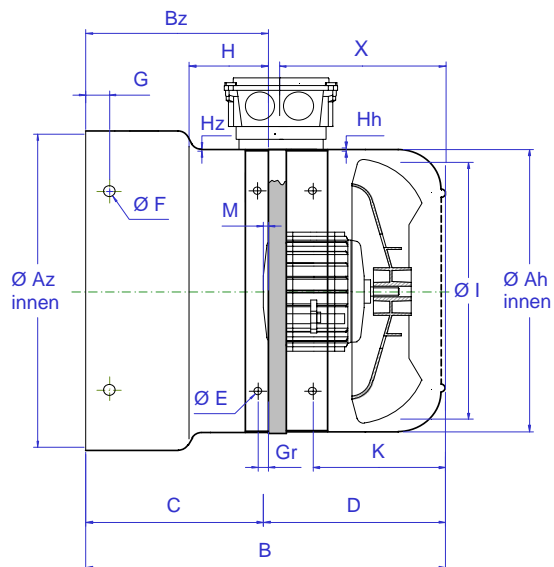
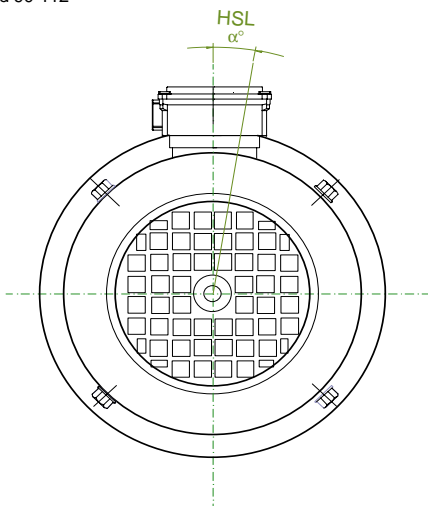
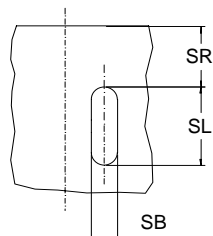


Bg. 71 und 90-112

Position Klemmkasten



Handlüftungsschlitz HSL



Abmessungen / Dimensions / Côtes / Dimensioni / Cotas

Baugröße Frame size Hauteur d'axe Grandezza Medelo	FBI Type FBI Type FBI Tipo	Az Ø	Ah Ø	B	Bz	C	D	M	E Ø (LL)	F Ø (LL)	G	Hh	H _z	I Ø	K	X	G _r	Artikel-Nr. Item number Numéro d'article No. articolo No. articola
FLE 071 BR	71-2 RBK	136	136	225	133	110	115	23	M5	6x9	10	1,0	1,0	130	60,5	68	5	FV FLE 071 0K 136 225
FLE 080 BR	80-2 RBK	156	154	223	133	110	113	23	M5	4,8x6	6	1,0	1,0	146	61	72,5	5	FV FLE 080 0K 156 223
FLE 090 BR	90-2 RBK	174	174	228	128	110	118	18	M5	4,8x6	13	1,0	1,0	167	70	83,5	5	FV FLE 090 0K 174 228
FLE 100 BR	100-2 RBK	192	192	253	143	130	123	13	M5	4,8x6	13	1,0	1,0	185	77	92,5	5	FV FLE 100 0K 192 253
FLE 112 BR	112-2 RBK	216	216	261	147	132	129	15	M5	6x9	14	1,0	1,0	209	83	96,5	5	FV FLE 112 0K 216 261
FLE 132 BR	132-2 RBK	255	255	304	172	175	129	-3	M5	6x9	30	1,0	1,0	209	94	114,5	5	FV FLE 132 0K 255 304
FLE 160 BR	160-2 S-RBK	307	307	378	208	225	153	17	M6	7x14	30	1,5	1,5	275	111	75	25	FV FLE 160 0K 307 378
FLE 180 BR	180-2 S-RBK	345	345	377	222	230	147	-8	M6	7x14	13,5	1,5	1,5	300	120	85	25	FV FLE 180 0K 345 377

Abweichende Abmessungen (A, B, G) sowie Sonderausführungen lieferbar!

Different diameters (A, B, G), special versions available!

Possibilité de livrer différents longueurs (A, B, G) modèles 'hors série'!

Deviazione di misure (B,G) sono disponibili!

Diferencias de cotas (B,G) pueden ser entregadas!

Kurt Maier Motor-Press GmbH

Birkenweg 18 * D-37589 Kalefeld

☎ (05553) 99 01-0 * 📠 (05553) 49 67 * ✉ E-mail: wm@kmmp.de * <http://www.kmmp.de>



Fremdlüfteraggregat FBI, IP 66, Mb. 0K FLE

Forced Ventilation Unit FBI, IP 66, drw. 0K FLE

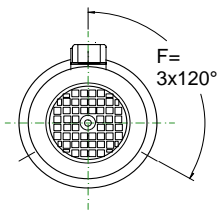
Ventilation Forcée FBI, IP 66, dessin 0K FLE

Gruppi per ventilazione assistita FBI, IP 66, disegno 0K FLE

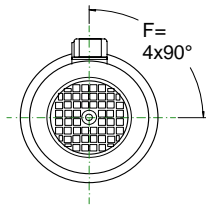
Grupo de ventilación asistida FBI, IP 66, diseño 0K FLE

Flender

Bg. 71 – 180 RBK BR+Geber
(Brake+Encoder) Stand: Feb. 05

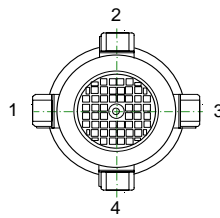


Bg. 80 und 132-180

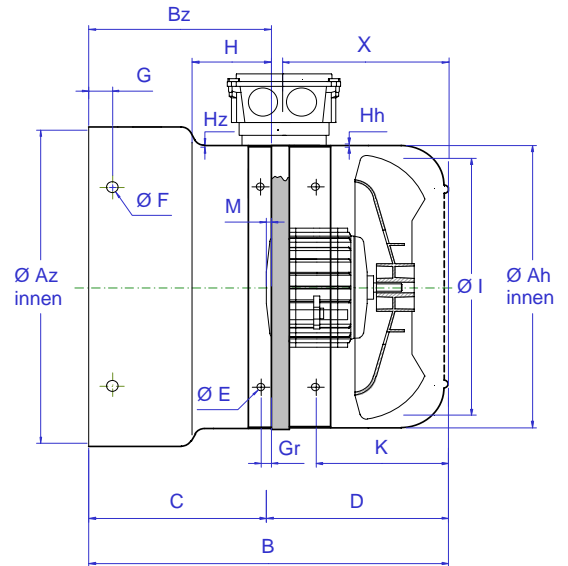
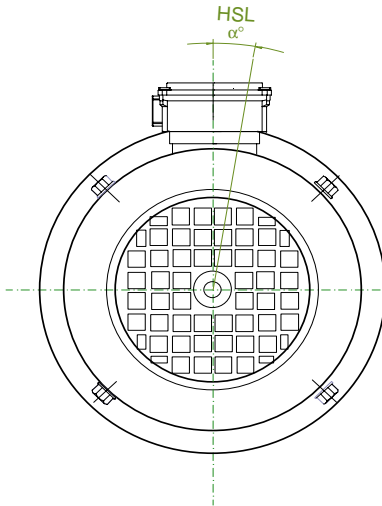
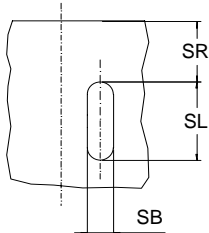


Bg. 71 und 90-112

Position Klemmkasten



Handlüftungsschlitz HSL



Abmessungen / Dimensions / Côtes / Dimensioni / Cotas

Baugröße Frame size Hauteur d'axe Grandezza Medelo	FBI Type FBI Type FBI Tipo	Az Ø	Ah Ø	B	Bz	C	D	M	E Ø (LL)	F Ø (LL)	G	Hh	Hz	I Ø	K	X	G _r	Artikel-Nr. Item number Numéro d'article No. articolo No. articola
FLE 071 BR+G	71-2 RBK	136	136	225	133	110	115	23	M5	6x9	10	1,0	1,0	130	60,5	68	5	FV FLE 071 0K 136 225
FLE 080 BR+G	80-2 RBK	156	154	313	223	200	113	23	M5	4,8x6	6	1,0	1,0	146	61	72,5	5	FV FLE 080 0K 156 313
FLE 090 BR+G	90-2 RBK	174	174	338	238	220	118	18	M5	4,8x6	13	1,0	1,0	167	70	83,5	5	FV FLE 090 0K 174 338
FLE 100 BR+G	100-2 RBK	192	192	349	239	226	123	13	M5	4,8x6	13	1,0	1,0	185	77	92,5	5	FV FLE 100 0K 192 349
FLE 112 BR+G	112-2 RBK	216	216	371	257	242	129	15	M5	6x9	14	1,0	1,0	209	83	96,5	5	FV FLE 112 0K 216 371
FLE 132 BR+G	132-2 RBK	255	255	424	292	295	129	-3	M5	6x9	30	1,0	1,0	209	94	114,5	5	FV FLE 132 0K 255 424
FLE 160 BR+G	160-2 S-RBK	307	307	493	357	340	153	17	M6	7x14	30	1,5	1,5	275	111	75	25	FV FLE 160 0K 307 493
FLE 180 BR+G	180-2 S-RBK	345	345	487	332	340	147	-8	M6	7x14	13,5	1,5	1,5	300	120	85	25	FV FLE 180 0K 345 487

Abweichende Abmessungen (A, B, G) sowie Sonderausführungen lieferbar!

Different diameters (A, B, G), special versions available!

Possibilité de livrer différents longueurs (A, B, G) modèles 'hors série'!

Deviazione di misure (B,G) sono disponibili!

Diferencias de cotas (B,G) pueden ser entregadas!

Kurt Maier Motor-Press GmbH

Birkenweg 18 * D-37589 Kalefeld

☎ (05553) 99 01-0 * 📠 (05553) 49 67 * ✉ E-mail: wm@kmmp.de * <http://www.kmmp.de>

