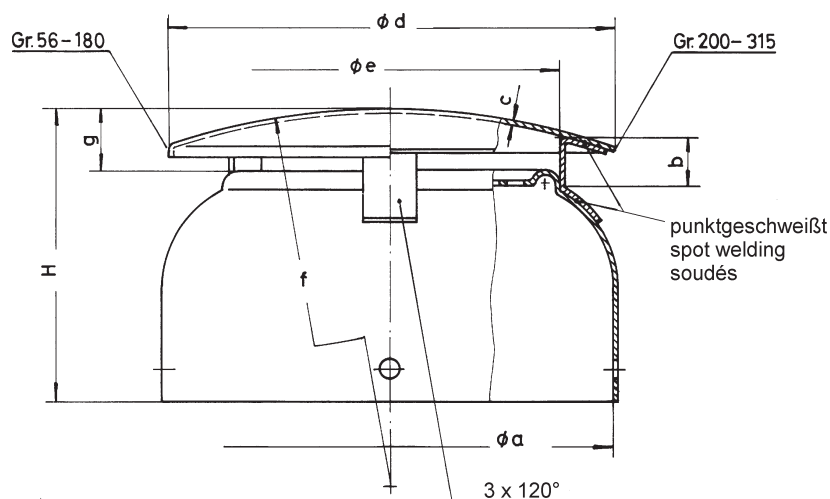


Hauben mit abweichenden Abmessungen „a“ und „H“ können nach Ihren Wünschen mit oder ohne Seitenlochung roh oder grundiert gefertigt werden.



We can delivery fan - cowls with differenz dimensions 'a' and 'H' Upon request, with or without mounting holes, unprimed or primed.

Capots avec dimensions différentes „a“ et „H“ peuvent, selon vos demandes, être fabriqués avec ou sans alésage latéral, bruts ou vernie.



Abmessungen / Dimensions / Cotes									
Baugröße Frame size Hauteur d'axe	a ∅	b	c	d ∅	e ∅	f	g	h	
56	108,5	15	1	107	85	200	16,5	70	
63	121	15	1	118	93	200	18	79	
71	136	15	1	133	103	200	18,5	89	
80	154	15	1	150	120	265	18	93	
90	174	20	1	170	133	265	24	110	
100	192	22	1	180	141	265	25	120	
112	216	25	1,5	210	160	400	31	130	
132	255	27	1,5	249	200	400	33	150	

Baugröße Frame size Hauteur d'axe	Stahlblech, grundiert mit Seitenlochung Deep drawn steel, primed with fixing holes Toles vernies, avec alésage lateral
56	BLH 056DGSL - 000
63	BLH 063DGSL - 000
71	BLH 071DGSL - 000
80	BLH 080DGSL - 000
90	BLH 090DGSL - 000
100	BLH 100DGSL - 000
112	BLH 112DGSL - 000
132	BLH 132DGSL - 000

# E 13

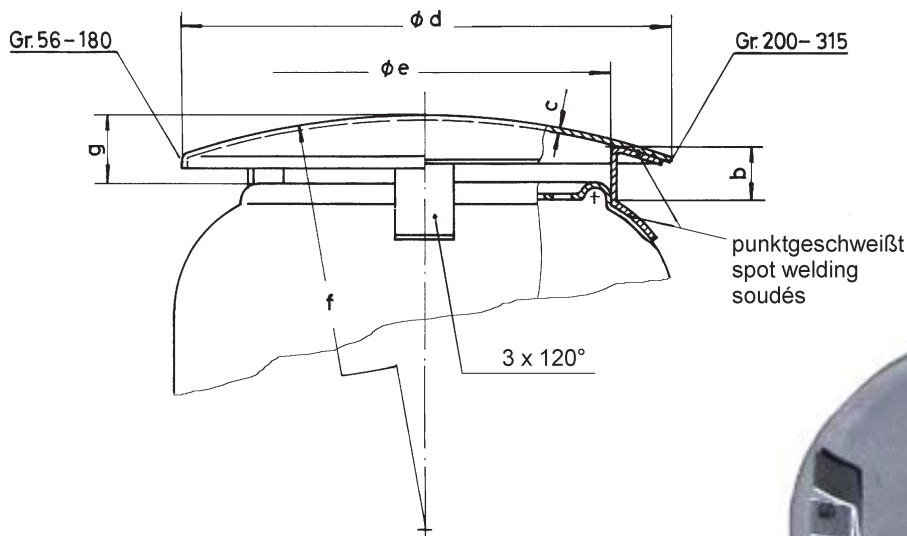
## Bg. 160-315

# IEC Dach für Lüfterhauben; Stahlblech

IEC Cover for fan - cowls ; Deep drawn steel

IEC Couvercle pour capot; En tôle emboutie

Stand: Feb 2014 



Abmessungen / Dimensions / Cotes						
Baugröße Frame size Hauteur d'axe	b	c	d ∅	e ∅	f	g
160	35	2	300	230	525	41
180	35	2	338	265	525	46
200	40	2	372	290	525	57
225	45	2	424	345	525	60
250	45	2	460	380	700	62
280	50	2	510	430	700	68,5
315	55	2	570	490	700	75

Artikel-Nr. / Item number / Numéro d'article		
Baugröße Frame size Hauteur d'axe	Stahlblech, roh Deep drawn steel, unprimed En tôle emboutie, brut	Stahlblech, grundiert Deep drawn steel, primed En tôle emboutie, vernie
160	BLH D160 R000 000	BLH D160 G000 000
180	BLH D180 R000 000	BLH D180 G000 000
200	BLH D200 R000 000	BLH D200 G000 000
225	BLH D225 R000 000	BLH D225 G000 000
250	BLH D250 R000 000	BLH D250 G000 000
280	BLH D280 R000 000	BLH D280 G000 000
315	BLH D315 R000 000	BLH D315 G000 000

