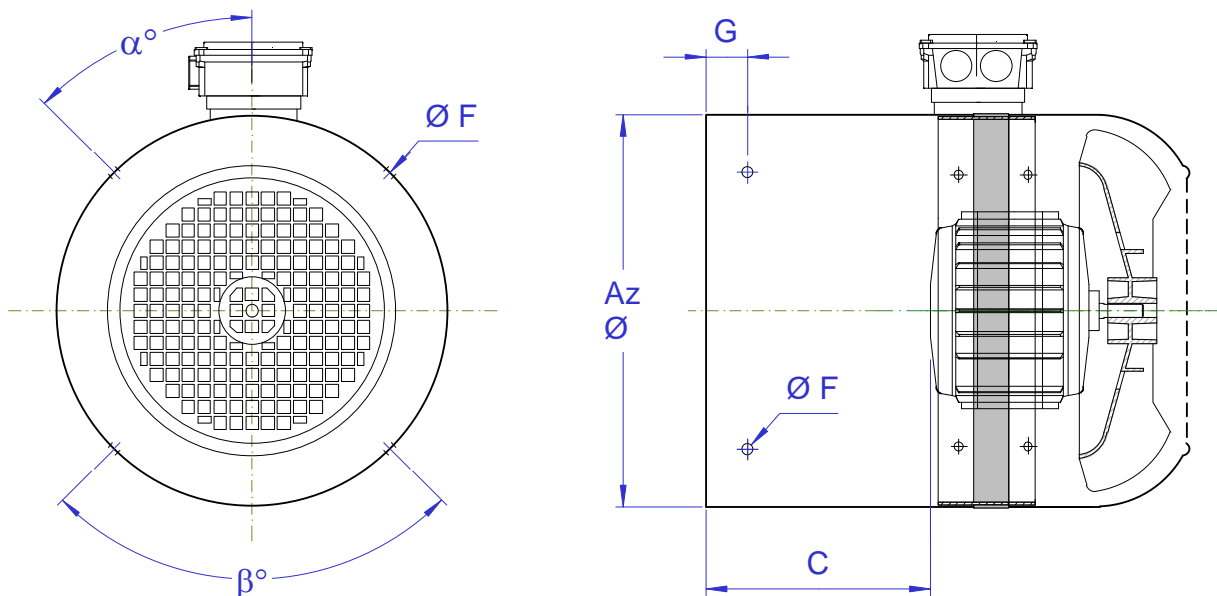


# Fremdbelüftungsaggregate FBI

## Fremdbelüftungsaggregate FBI

Absender / Sender / Expéditeur



 Für Ihre Anfrage/Auftrag FBI bitte angeben:

Az= innenØ Lüfterhaube  
C= Freimaß in Lüfterhaube  
F= Ø Seitenlochung  
G= Randabstand Seitenlochung

Bitte einzeichnen:  $\alpha$ ,  $\beta$


Position Klemmkasten (Motor)  
Position und Anzahl  
Seitenlochung  
(z.B. 3 x in 120°, 4 x in 90°) o.ä.

 For your enquiry/order forced ventilation please quote:

Az= innerØ fan cowl  
C= free distance in fan cowl  
F= Ø fixing holes  
G= distance fixing hole from cowl boundary

Please draw in:  $\alpha$ ,  $\beta$

position terminal box (motor)  
position and quantity of fixing holes  
(for example: 3 x in 120°, 4 x in 90°)

 Pour votre demande/c ommande de ventilation forcée déclarez, s'il vous plaît:

Az= Ø à l'intérieur de capot  
C= la longueur de capot  
F= Ø alésage de fixation  
G= distance alésage de fixation d'agrète de capot

Inscrivez, s'il vous plaît:  $\alpha$ ,  $\beta$

La position de boîte a bornes (moteur)  
Les positions alésage de fixation  
(par exemple: 3 x en 120°, 4 x en 90°)

### Abmessung / Dimension / Cotes

Baugröße Frame size Hauteur d'axe	Az	C	G	F	$\alpha$	$\beta$

**Kurt Maier Motor-Press GmbH**

Birkenweg 18 \* DE - 37589 Kalefeld

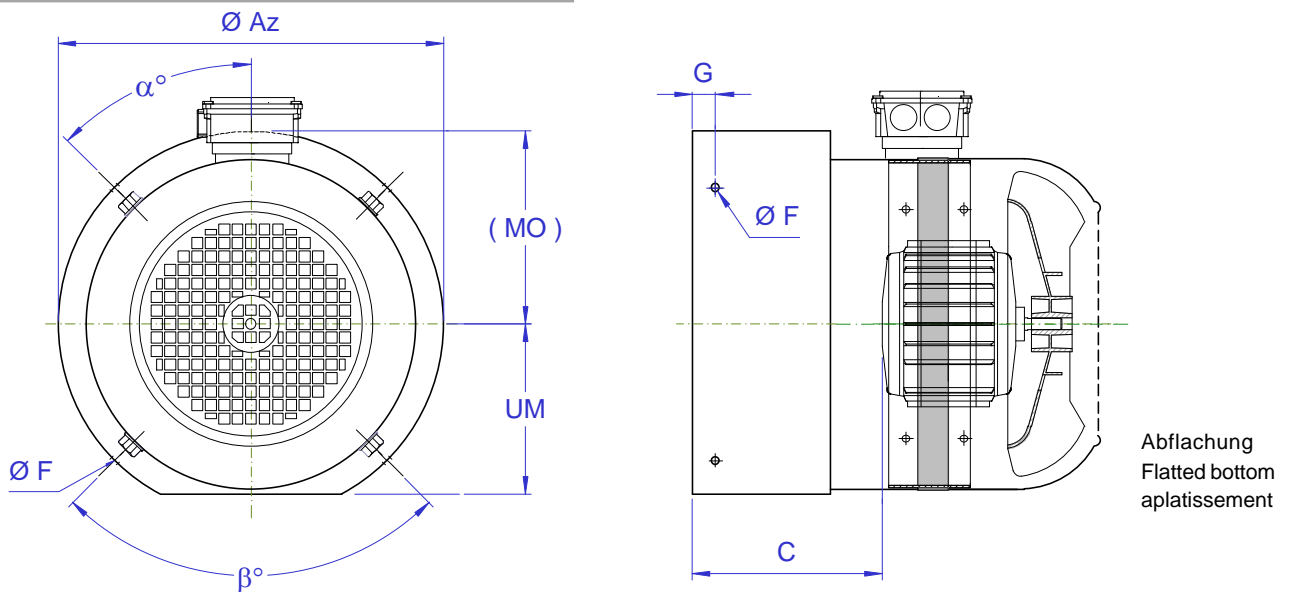
☎ +49(0)5553 99 01 0 \* 📠 +49(0)5553 99 01 88 \* ✉ E-mail: info@kmmp.de \* <http://www.kmmp.de>



# Fremdbelüftungsaggregate FBI

## Fremdbelüftungsaggregate FBI

Absender / Sender / Expéditeur



 Für Ihre Anfrage/Auftrag FBI bitte angeben:

Az= innen Ø Lüfterhaube  
C= Freimaß in Lüfterhaube  
F= Ø Seitenlochung  
G= Randabstand Seitenlochung  
UM= Abstand Mitte bis Abflachung

Bitte einzeichnen:  $\alpha$ ,  $\beta$


Position Klemmkasten (Motor)  
Position und Anzahl  
Seitenlochung  
(z.B. 3 x in 120°, 4 x in 90°) o.ä.

 For your enquiry/order forced ventilation please quote:

Az= inne Ø fan cowl  
C= free distance in fan cowl  
F= Ø fixing holes  
G= distance fixing holes  
UM= distance to flat. bottom

Please draw in:  $\alpha$ ,  $\beta$

position terminal box (motor)  
position and quantity of fixing holes  
(for example: 3 x in 120°,  
4 x in 90°)

 Pour votre demande/ commande de ventilation forcée déclarez, s'il vous plaît:

Az= Ø à l'intérieur de capot  
C= la longueur de capot  
F= Ø alésage de fixation  
G= distance alésage de fixation  
UM= distance aplatissement

inscrivez s'il vous plaît:  $\alpha$ ,  $\beta$

La position de boîte a bornes (moteur)  
Les positions alésage de fixation  
(par exemple: 3 x en 120°, 4 x en 90°)

### Abmessung / Dimension / Cotes

Baugröße Frame size Hauteur d'axe	UM	Az	C	G	F	$\alpha$	$\beta$

**Kurt Maier Motor-Press GmbH**

Birkenweg 18 \* DE - 37589 Kalefeld

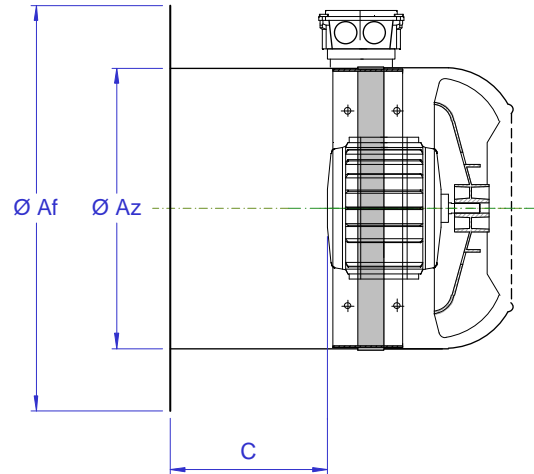
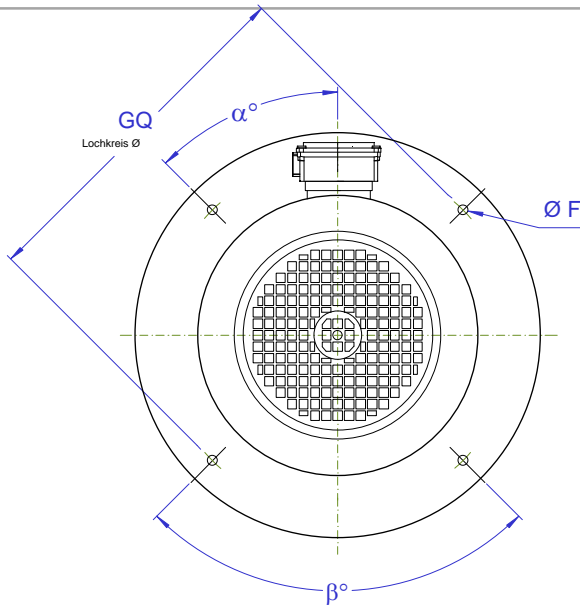
☎ +49(0)5553 99 01 0 \* 📠 +49(0)5553 99 01 88 \* ✉ E-mail: info@kmmp.de \* <http://www.kmmp.de>



# Fremdbelüftungsaggregate FBI

## Fremdbelüftungsaggregate FBI

Absender / Sender / Expéditeur



Für Ihre Anfrage/Auftrag  
FBI bitte angeben:



For your enquiry/order forced  
ventilation please quote:



Pour votre demande/c  
ommande de ventilation forcée  
déclarez, s'il vous plaît:

Az= innenØ Lüfterhaube  
Af= Flanschdurchmesser  
C= Freimaß in Lüfterhaube  
F= Ø Seitenlochung  
GQ= Lochkreis der Flanschlochung

Az= innerØ fan cowl  
Af= flange diameter  
C= free distance in fan cowl  
F= Ø fixing holes  
GQ= Ø distance fixing holes

Az= Ø à l'intérieur de capot  
Af= Ø brides  
C= la longueur de capot  
F= Ø alésage de fixation  
GQ= distance alésage de fixation

Bitte einzeichnen:  $\alpha$ ,  $\beta$

Please draw in:  $\alpha$ ,  $\beta$

Inscrivez, s'il vous plaît:  $\alpha$ ,  $\beta$

Position Klemmkasten (Motor)  
Position und Anzahl  
Seitenlochung  
(z.B. 3 x in 120°, 4 x in 90°) o.ä.

position terminal box (motor)  
position and quantity of fixing holes  
(for example: 3 x in 120°,  
4 x in 90°)

La position de boîte a bornes (moteur)  
Les positions alésage de fixation  
(par exemple: 3 x en 120°, 4 x en 90°)

### Abmessung / Dimension / Cotes

Baugröße Frame size Hauteur d'axe	Az	Af	C	GQ	F	$\alpha$	$\beta$

**Kurt Maier Motor-Press GmbH**

Birkenweg 18 \* DE - 37589 Kalefeld

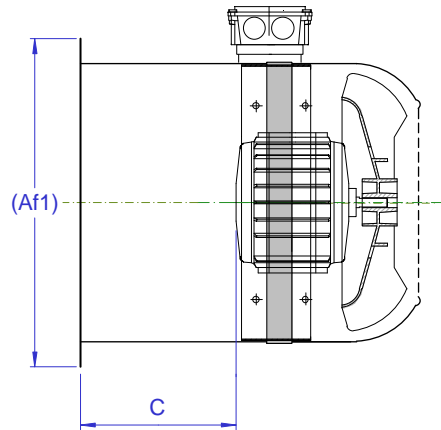
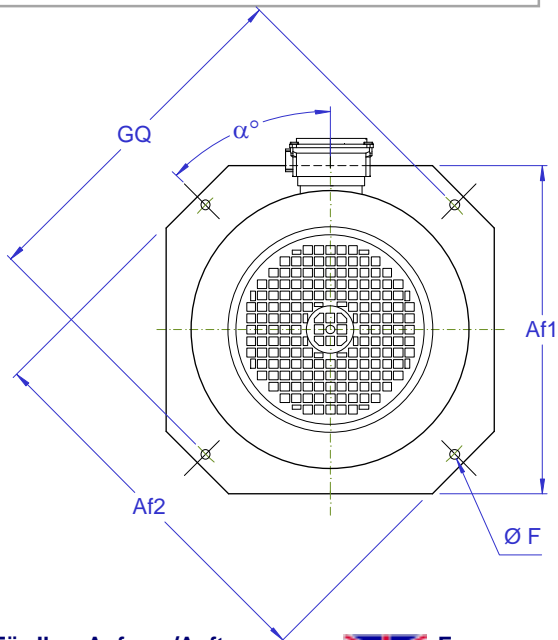
☎ +49(0)5553 99 01 0 \* 📠 +49(0)5553 99 01 88 \* ✉ E-mail: info@kmmp.de \* <http://www.kmmp.de>



# Fremdbelüftungsaggregate FBI


## Fremdbelüftungsaggregate FBI

Absender / Sender / Expéditeur



 Für Ihre Anfrage/Auftrag FBI bitte angeben:

 For your enquiry/order forced ventilation please quote:

 Pour votre demande/c ommande de ventilation forcée déclarez, s'il vous plaît:

Af1/2= Flanschabmessungen  
C= Freimaß in Lüfterhaube  
F=  $\varnothing$  Seitenlochung  
GQ= Lochkreis der Flanschlochung

Af1/2= flange dimensions  
C= free distance of fan cowl  
F=  $\varnothing$  fixing holes  
GQ=  $\varnothing$  distance fixing holes

Af1/2=brides  
C= la longueur de capot  
F=  $\varnothing$  alésage de fixation  
GQ= distance alésage de fixation

Bitte einzeichnen:  $\alpha$ ,  $\beta$

Please draw in:  $\alpha$ ,  $\beta$

Inscrivez, s'il vous plaît:  $\alpha$ ,  $\beta$

Position Klemmkasten (Motor)  
Position und Anzahl  
Seitenlochung  
(z.B. 3 x in 120°, 4 x in 90°) o.ä.

position terminal box (motor)  
position and quantity of fixing holes  
(for example: 3 x in 120°,  
4 x in 90 °)

La position de boîte a bornes (moteur)  
Les positions alésage de fixation  
(par exemple: 3 x en 120°, 4 x en 90°)

### Abmessung / Dimension / Cotes

Baugröße Frame size Hauteur d'axe	Af1	Af2	C	GQ	F	$\alpha$	$\beta$

**Kurt Maier Motor-Press GmbH**

Birkenweg 18 \* DE - 37589 Kalefeld

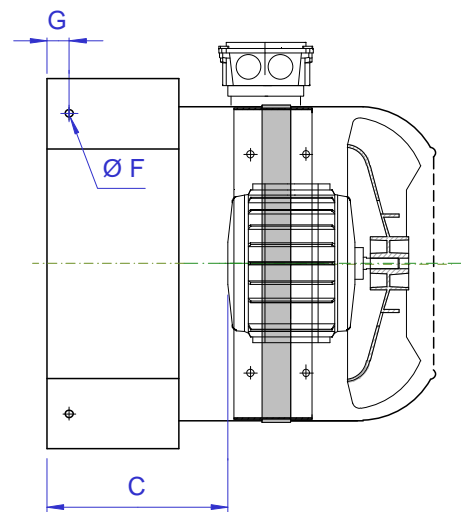
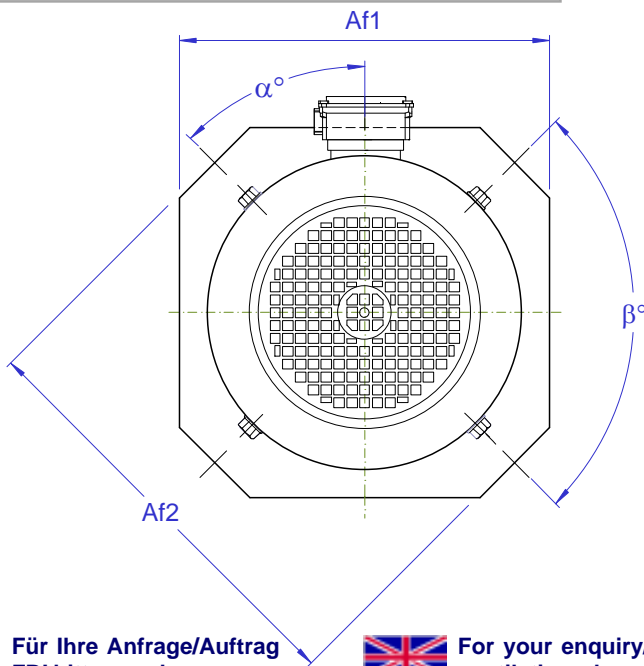
☎ +49(0)5553 99 01 0 \* 📠 +49(0)5553 99 01 88 \* ✉ E-mail: info@kmmp.de \* <http://www.kmmp.de>



# Fremdbelüftungsaggregate FBI

## Fremdbelüftungsaggregate FBI

Absender / Sender / Expéditeur



Für Ihre Anfrage/Auftrag  
FBI bitte angeben:



For your enquiry/order forced  
ventilation please quote:



Pour votre demande/c  
ommande de ventilation forcée  
déclarez, s'il vous plaît:

Af1/2= Hauben-Innenmaße  
C= Freimaß in Lüfterhaube  
F= Ø Seitenlochung  
G= Randabstand d. Seitenlochung

Af1/2= inner dimensions of cowl  
C= free distance in fan cowl  
F= Ø fixing holes  
G= distance fixing holes

Af1/2=mesures de capot  
C= la longueur de capot  
F= Ø alésage de fixation  
G= distance alésage de fixation

Bitte einzeichnen:  $\alpha$ ,  $\beta$

Please draw in:  $\alpha$ ,  $\beta$

Inscrivez, s'il vous plaît:  $\alpha$ ,  $\beta$

Position Klemmkasten (Motor)  
Position und Anzahl der  
Seitenlochungen  
(z.B. 3 x in 120°, 4 x in 90°) o.ä.

position terminal box (motor)  
position and quantity of fixing holes  
(for example: 3 x in 120°,  
4 x in 90°)

La position de boîte a bornes (moteur)  
Les positions alésage de fixation  
(par exemple: 3 x en 120°, 4 x en 90°)

### Abmessung / Dimension / Cotes

Baugröße Frame size Hauteur d'axe	Af1	Af2	C	G	F	$\alpha$	$\beta$

**Kurt Maier Motor-Press GmbH**

Birkenweg 18 \* DE - 37589 Kalefeld

☎ +49(0)5553 99 01 0 \* 📠 +49(0)5553 99 01 88 \* ✉ E-mail: info@kmmp.de \* <http://www.kmmp.de>

